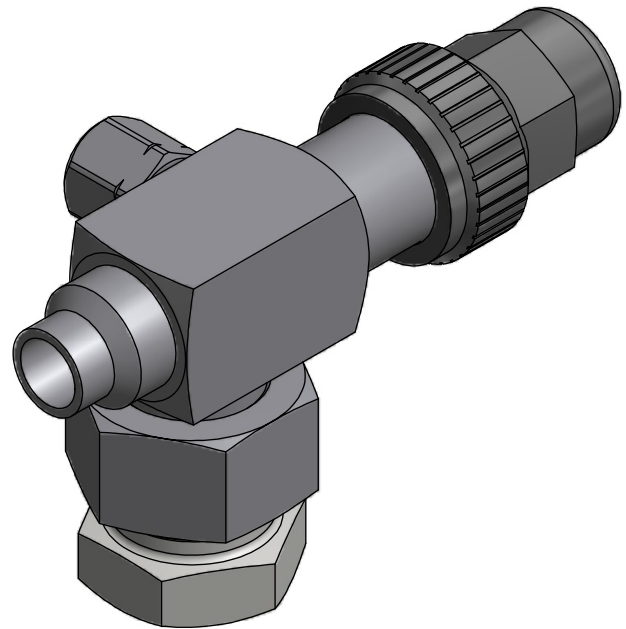
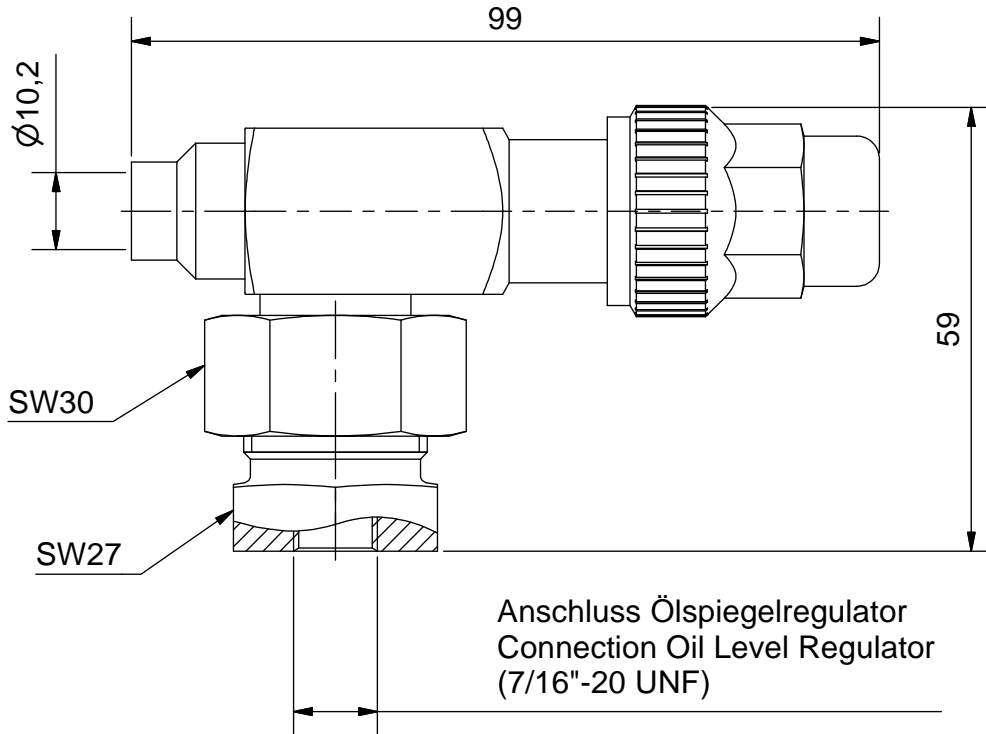



Duplikat



Schutzvermerk nach DIN ISO 16016 beachten!  
 Das Urheberrecht an diesen Zeichnungen und allen Beilagen die dem Empfänger persönlich anvertraut sind, verbleibt jederzeit unserer Firma. Ohne unsere schriftliche Genehmigung dürfen sie nicht kopiert und vervielfältigt, auch niemals dritten Personen mitgeteilt oder zugänglich gemacht werden.

Max. zul. Druck 60 bar bei max. zul. Betr.temperatur von 100°C

(Verwendungsbereich)		(Volumen[l])		Maßstab: 1:1		(Gewicht)	
				(Werkstoff, Halbzeug)		siehe Einzelteile	
			Datum	Name		<b>Absperrventilsatz</b> <b>AS-CDM-7/16"</b>	
		Gezeichnet	18.08.2014	Szacknies			
		Kontrolliert					
		Norm					
				<b>7783-K</b>		<b>1</b>	
Zust.	Änderungen	Datum	Name	W:\Technik\ACAD\Inventor\Geräte\Absperrventile\AS\AS-CDM-7_16.idw		A4	