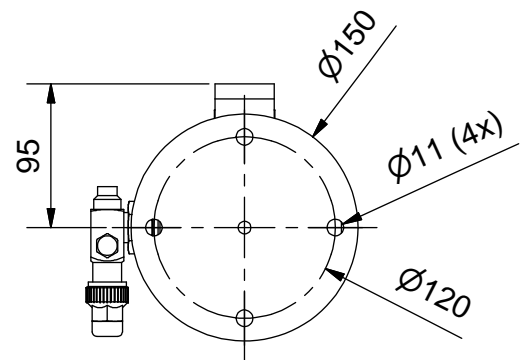


Oil return
3/8" solder connection (RAV-1"-10)

Zulassung nach DGRL 2014/68/EU für:
 Fluide der Gruppe 2,
 Kategorie II, Modul A2
 PS*V: 40*5,4= 216 [bar*Liter]
 Manipuliersicheres Typschild dauerhaft aufgebracht
 Farbe RAL 5009, Epoxidharz eingebrannt

Max. zul. Druck 40 bar bei max. zul. Betr.temperatur von 140°C
 Max. zul. Druck 30 bar bei Betr.temperatur unter -10°C bis -40°C
 Prüfdruck: 44 bar
 Sammlervolumen: 3,1 l
 Abscheidervolumen: 2,3 l



Schutzvermerk nach DIN ISO 16016 beachten!
 Das Urheberrecht an diesen Zeichnungen und allen
 Beilagen die dem Empfänger persönlich anvertraut
 sind, verbleibt jederzeit unserer Firma. Ohne unsere
 schriftliche Genehmigung dürfen sie nicht kopiert
 und vervielfältigt, auch niemals dritten Personen
 mitgeteilt oder zugänglich gemacht werde.

(Verwendungsbereich)		(Volumen[l]) 5,4		Maßstab: 1:5		(Gewicht) 11 kg	
		Datum		Name		Ölabscheider-Sammler BOS2-R-35F 8114-K	
		Gezeichnet 31.03.2009		Görner			
		Kontrolliert					
		Norm					
						3 A3	
Zust.	Änderungen	Datum	Name				