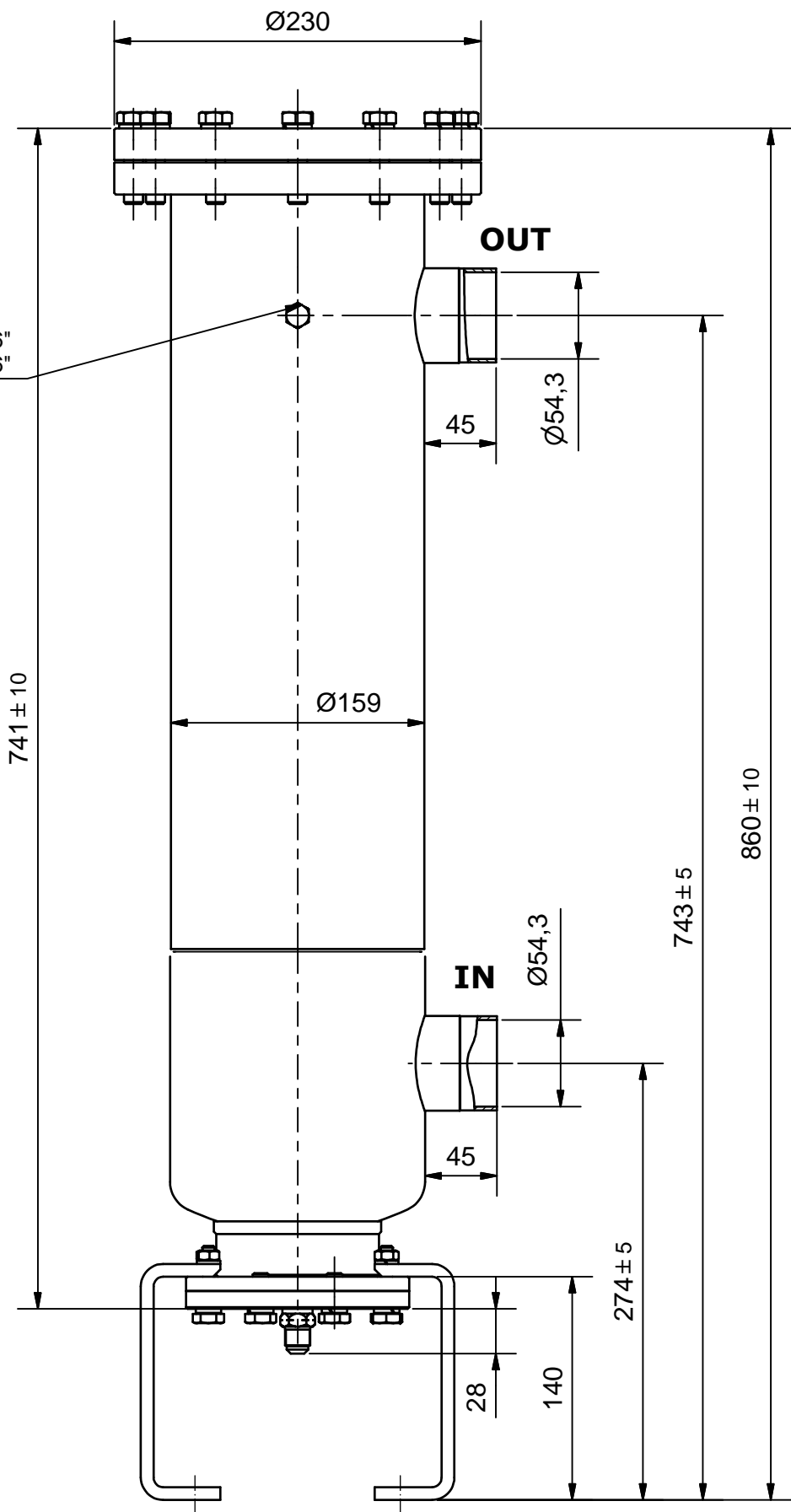


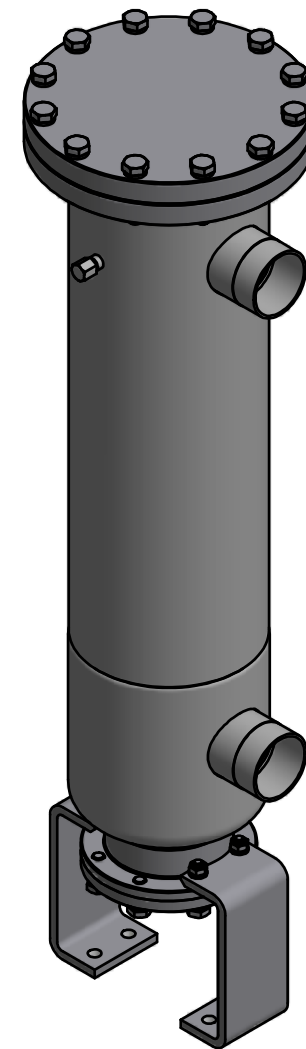
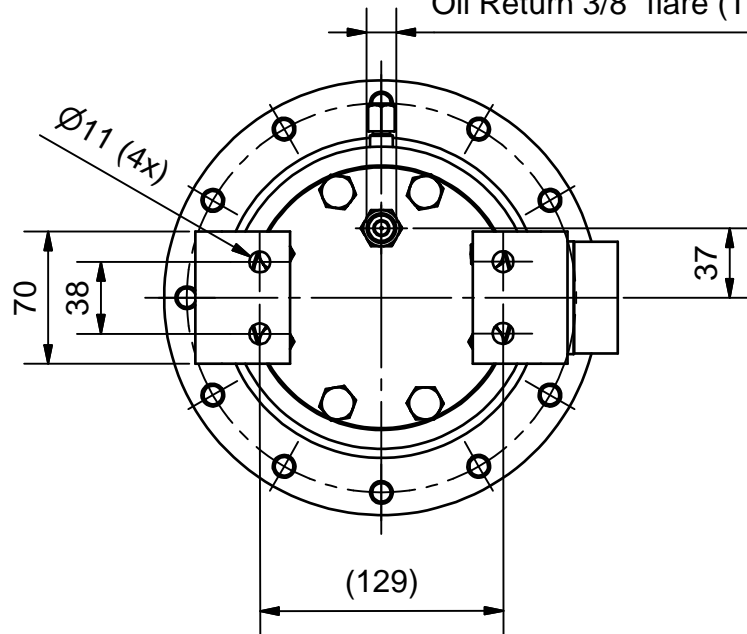
Duplikat

Service Anschluss 7/16"
Service connection 7/16"



Untersicht

Ölrückführung 10x1 Bördel (Gewinde: 5/8"-18 UNF)
Oil Return 3/8" flare (Thread: 5/8"-18 UNF)



Max. zul. Druck 40 bar bei max. zul. Betr.temperatur von 140°C
Max. zul. Druck 30 bar bei Betr.temperatur von -10°C bis -40°C
Prüfdruck: 44 bar

(Verwendungsbereich)		(Volumen[l]) 12,5	Maßstab: 1:4 (1:6)	(Gewicht) 30,7 kg	
			<h2>Ölabscheider</h2> <h3>BOS2-54F</h3> <h1>8112-K</h1>		
		Datum			Name
		Gezeichnet 06.05.2009			Szacknies
		Kontrolliert 11.05.2009	Köpp	<h2>3</h2>	
		Norm 11.05.2009	Köpp		
				A3	
Zust.	Änderungen	Datum	Name		

Schutzvermerk nach DIN ISO 16016 beachten!
Das Urheberrecht an diesen Zeichnungen und allen Beilagen die dem Empfänger persönlich anvertraut sind, verbleibt jederzeit unserer Firma. Ohne unsere schriftliche Genehmigung dürfen sie nicht kopiert und vervielfältigt, auch niemals dritten Personen mitgeteilt oder zugänglich gemacht werden.

Zulassung nach DRL 2014/68/EU für:
Fluide der Gruppe 2,
Kategorie II; Modul A2
P_s*V: 40*12,5=500 [bar*Liter]
Manipulatorsicheres Typschild dauerhaft aufgebracht
Farbe: RAL 5009, Epoxidharz eingebrannt