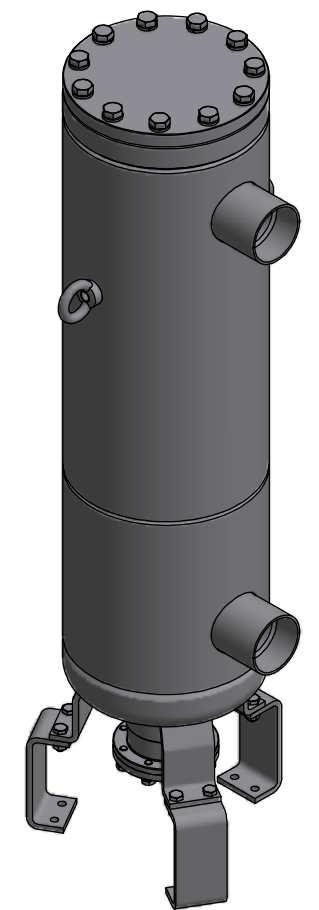
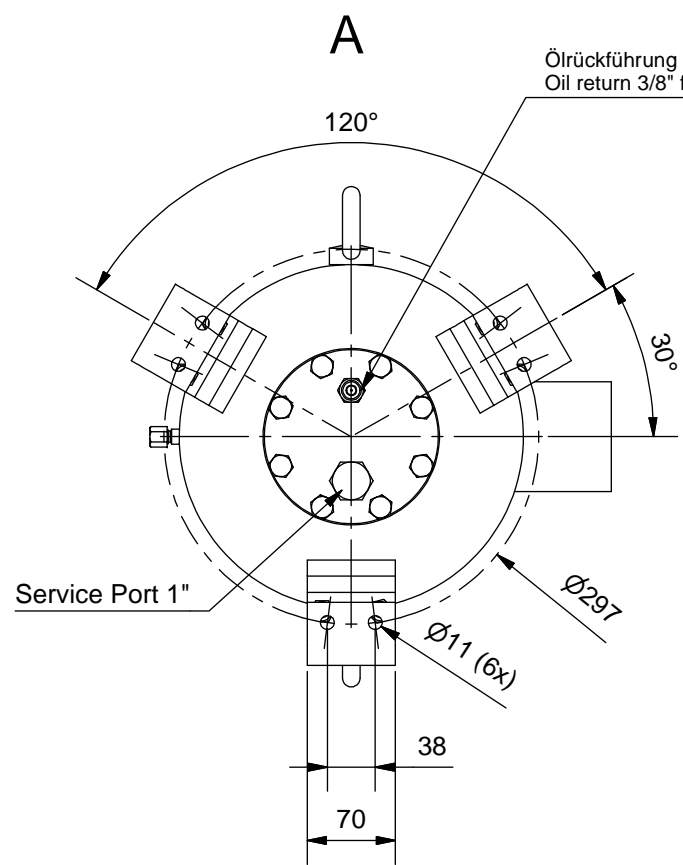
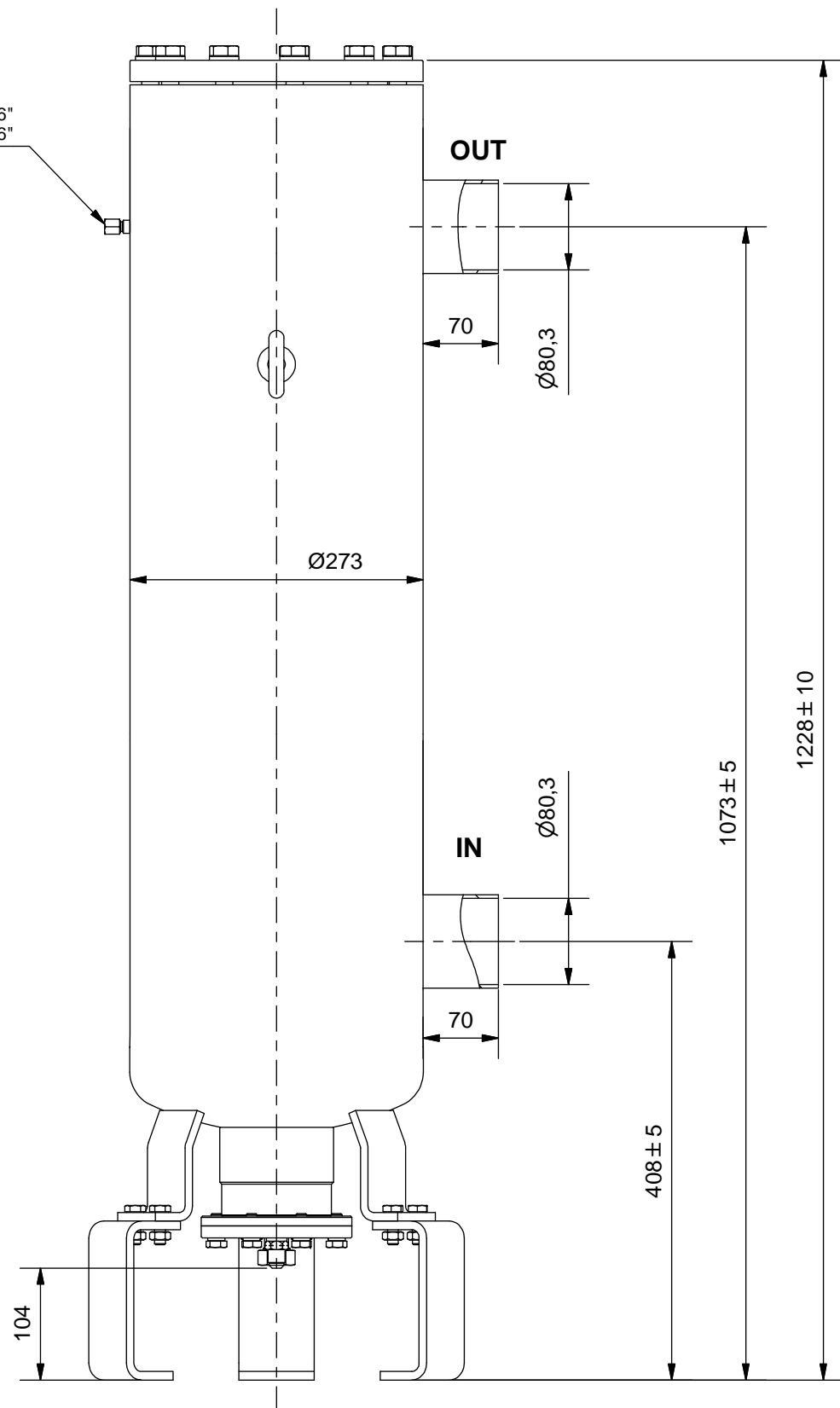


Duplikat

Schutzvermerk nach DIN ISO 16016 beachten!  
 Das Urheberrecht an diesen Zeichnungen und allen Beilagen die dem Empfänger persönlich anvertraut sind, verbleibt jederzeit unserer Firma. Ohne unsere schriftliche Genehmigung dürfen sie nicht kopiert und vervielfältigt, auch niemals dritten Personen mitgeteilt oder zugänglich gemacht werden.



Zulassung nach DRL 2014/68/EU für:  
 Fluide der Gruppe 1,  
 Kategorie IV; Modul G  
 P<sub>s</sub>\*V: 25\*49=1225[bar\*Liter]  
 Manipuliersicheres Typschild dauerhaft aufgebracht  
 Farbe: RAL 5009, Epoxidharz eingebrannt

Max. zul. Druck 25 bar bei max. zul. Betr.temperatur von 140°C  
 Max. zul. Druck 10 bar bei Betr.temperatur unter -10°C bis -40°C  
 Prüfdruck: 28bar

(Verwendungsbereich)		(Volumen[l]): 49	Maßstab: 1:6 (1:10)	(Gewicht) 76 kg
		Datum	<h2 style="text-align: center;">Ölabscheider</h2> <h3 style="text-align: center;">BOS2-80F-FL1</h3>	
		Name		
		Gezeichnet 09.07.2009 Szacknies		
		Kontrolliert 30.08.2010 Köpp		
		Norm	<h2 style="text-align: center;">8153-K</h2>	
				8
Zust.	Änderungen	Datum	Name	A3