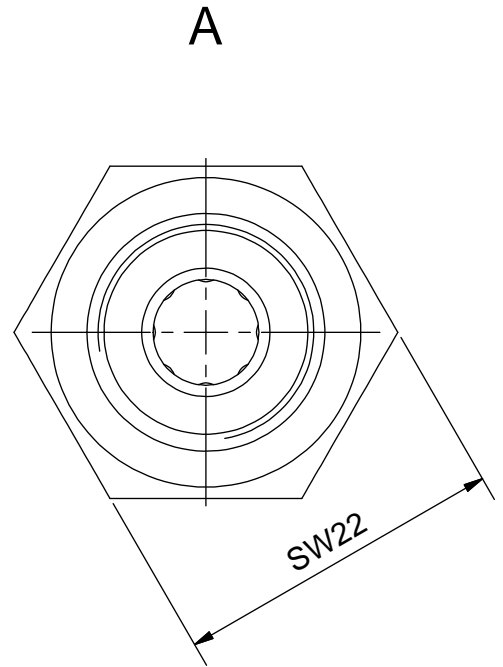
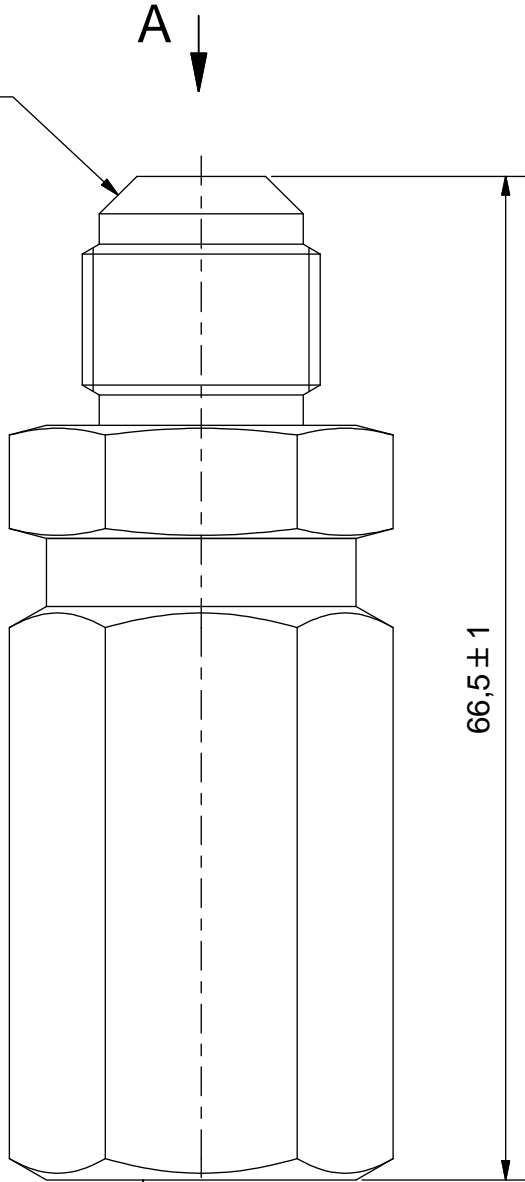
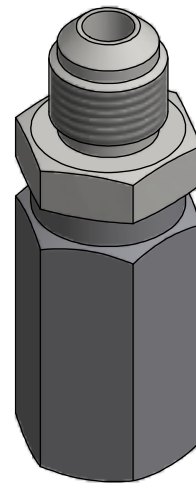


Duplikat

10 mm Bördel
3/8" Flare



M 1:1



Anschluss Ölsammelgefäß
Connection Oil reservoir

Schutzvermerk nach DIN ISO 16016 beachten!
Das Urheberrecht an diesen Zeichnungen und allen Beilagen die dem Empfänger persönlich anvertraut sind, verbleibt jederzeit unserer Firma. Ohne unsere schriftliche Genehmigung dürfen sie nicht kopiert und vervielfältigt, auch niemals dritten Personen mitgeteilt oder zugänglich gemacht werden.

Max. zul. Druck 60 bar bei max. zul. Betr.temperatur von 100°C
Druckdifferenz 4,5 bar (+0,5 bar)

(Verwendungsbereich)

Maßstab: 2:1 (1:1)

(Gewicht) 0,1 kg

	Datum	Name
Gezeichnet	25.04.2016	Neufeld
Kontrolliert	27.04.2016	Szacknies
Norm		

Druckdifferenzventil
RV3-4,5-CDM

ESK ❄️❄️❄️®
Schultze

10356-K

2

A4

Zust.	Änderungen	Datum	Name

Ersatz für:

Ersatz durch: