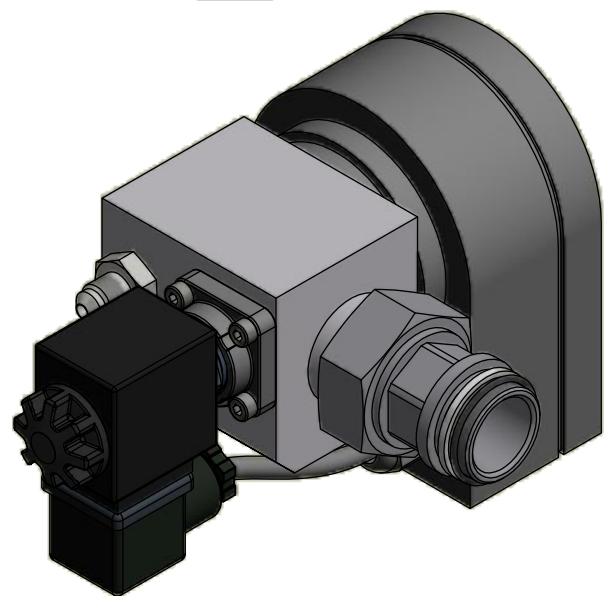
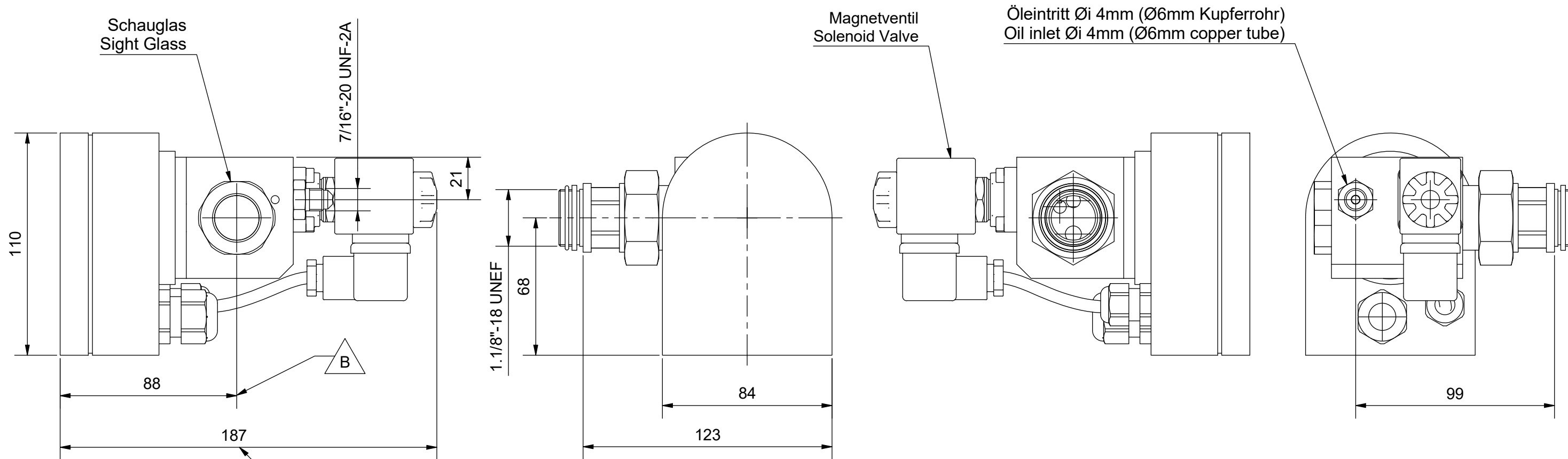


Duplikat



Max. zulässiger Betriebsdruck	Max. allowable working pressure	130 bar
Prüfdruck	Test pressure	185 bar
Max. zul. Umgebungstemperatur	Max. allowable ambient temperature	45°C
Max. zul. Medientemperatur	Max. allowable medium temperature	85°C
Max. zul. Druck in der Ölzuführleitung	Max. allowable pressure oil inlet	130 bar
Zul. Arbeitsdruckdifferenz Ölrückführung	Allowable working pressure difference oil return	1,5 - 100 bar
Spannungsversorgung	Voltage supply	230V, 50/60 Hz-1Ph±10%
Alarmrelaisbelastung	Load, alarm relay	max. 250V / 5A
Schutzart	Protection class	IP 54
Öfüllung	Oil refill cycles	Füllen / filling: adaptiv

(Verwendungsbereich) Ölreguliersystem (Volumen[l]) 0,05 Maßstab: 1:2 (Gewicht) 1,3 kg

		Datum	Name
Gezeichnet		13.12.2018	Neufeld
Kontrolliert			
Norm			

**Ölspiegelregulator**  
**ERM6-CDH-OC**

**10871-K**

**3**  
A3



Schutzvermerk nach DIN ISO 16016 beachten!  
Das Urheberrecht an diesen Zeichnungen und allen Beilagen die dem Empfänger persönlich anvertraut sind, verbleibt jederzeit unserer Firma. Ohne unsere schriftliche Genehmigung dürfen sie nicht kopiert und vervielfältigt, auch niemals dritten Personen mitgeteilt oder zugänglich gemacht werden.

Zust.	Änderungen	Datum	Name
B	war: 97 mm	13.12.2019	Tran
A	war: 202 mm	13.12.2019	Tran