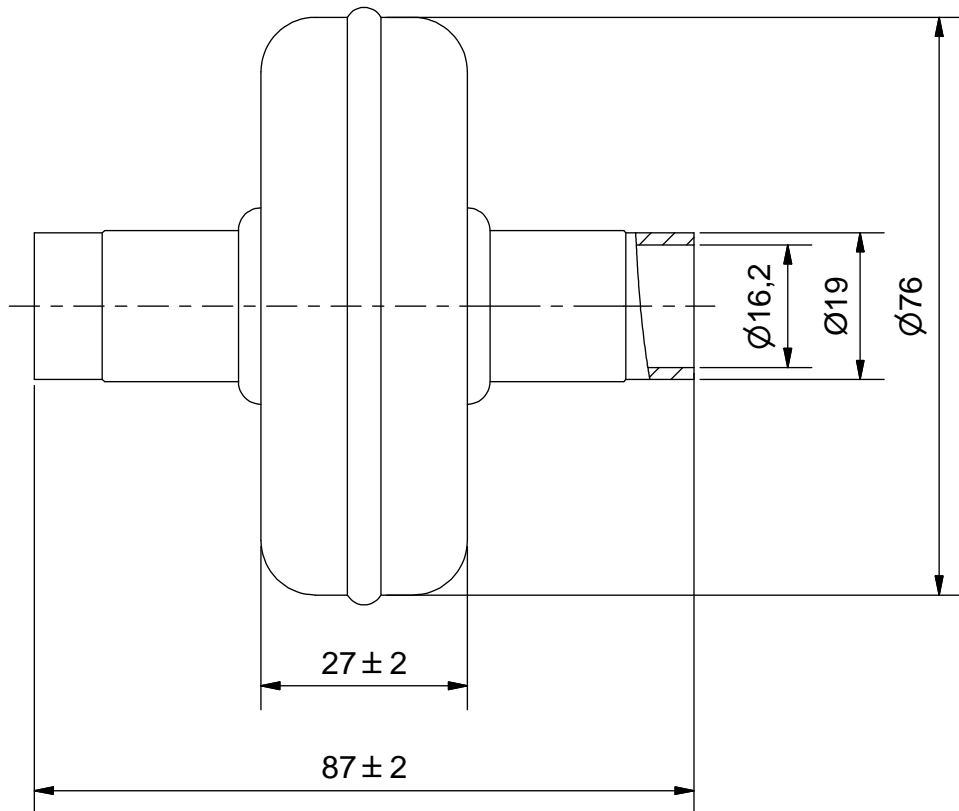


Schutzvermerk nach DIN ISO 16016 beachten!  
 Das Urheberrecht an diesen Zeichnungen und allen Beilagen die dem Empfänger persönlich anvertraut sind, verbleibt jederzeit unserer Firma. Ohne unsere schriftliche Genehmigung dürfen sie nicht kopiert und vervielfältigt, auch niemals dritten Personen mitgeteilt oder zugänglich gemacht werde.



Zulassung nach DRL 2014/68/EU für:  
 Fluide der Gruppe 1 u. 2,  
 Artikel 4 Absatz 3, keine "CE" Kennzeichnung  
 PS\*V: **53\*0,1=5,3** [bar\*Liter]  
 Manipuliersicheres Typschild dauerhaft aufgebracht  
 Farbe: RAL 5009, Epoxidharz eingebrannt

**Betriebsparameter:**  
**zugelassene Kältemittel: HFCKW, HFKW, FCKW, R744, R717, R723, R290, R600a, R1270**  
 Max. zul. Druck **53** bar bei max. zul. Betr.temperatur von **70°C**  
 Max. zul. Druck **39** bar bei Betr.temperatur unter **-10°C** bis **-40°C**  
 Prüfdruck: **60** bar

(Verwendungsbereich)		(Volumen[l]) 0,1		Maßstab: 1:1		(Gewicht) 0,5 kg	
			Datum	Name		<b>Filter F-16L</b>	
		Gezeichnet	06.08.2014	Neufeld			
		Kontrolliert	07.10.2014	Görner			
		Norm					
				<b>ESK  <sup>®</sup></b>		<b>5325-K</b>	
						<b>2</b>	
						A4	
Zust.	Änderungen	Datum	Name				