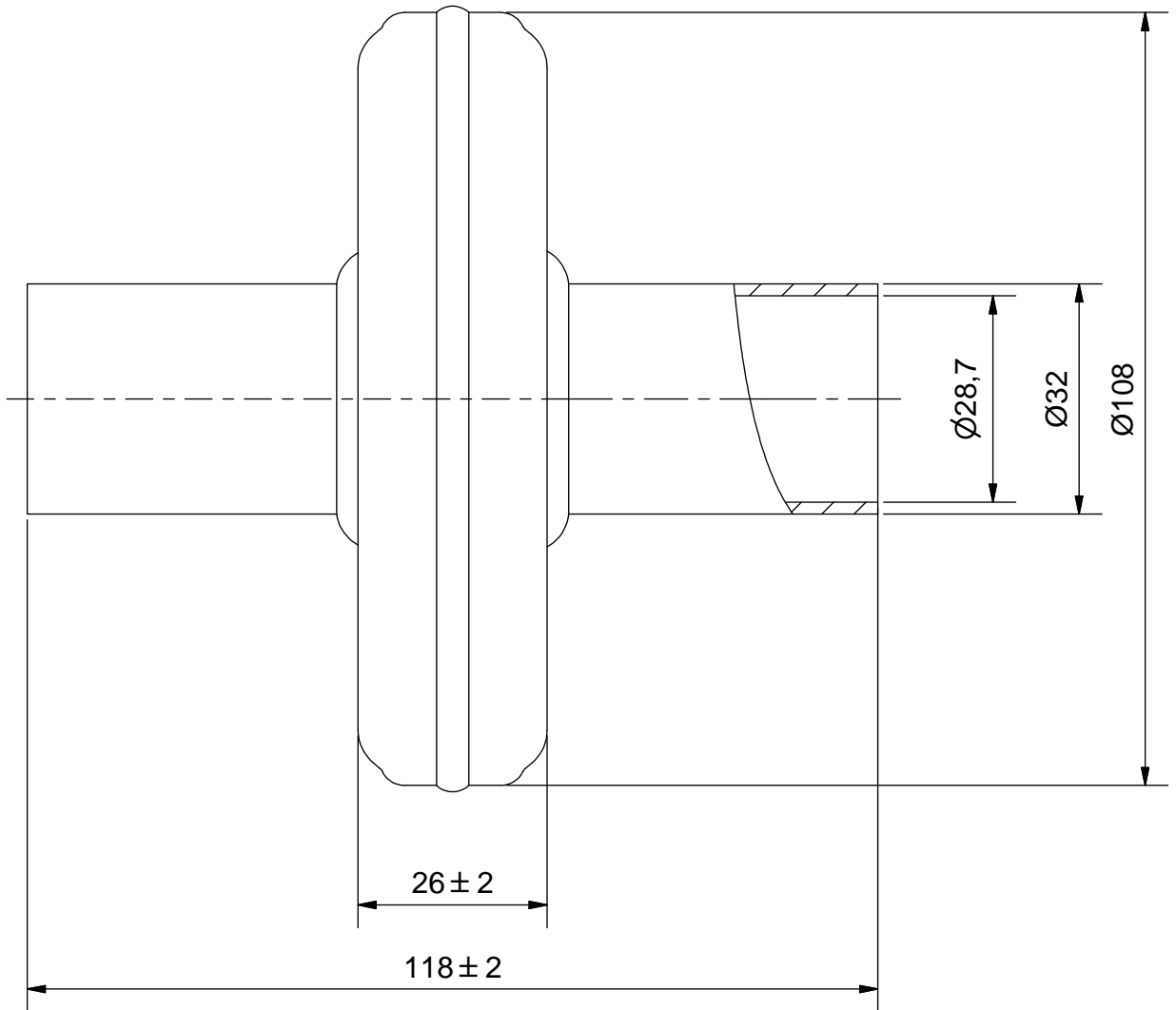



Schutzvermerk nach DIN ISO 16016 beachten!  
 Das Urheberrecht an diesen Zeichnungen und allen Beilagen die dem Empfänger persönlich anvertraut sind, verbleibt jederzeit unserer Firma. Ohne unsere schriftliche Genehmigung dürfen sie nicht kopiert und vervielfältigt, auch niemals dritten Personen mitgeteilt oder zugänglich gemacht werde.



Zulassung nach DRL 2014/68/EU für:  
 Fluide der Gruppe 1 u. 2,  
 Artikel 4 Absatz 3, keine "CE" Kennzeichnung  
 PS\*V: 31\*0,15=4,65 [bar\*Liter]  
 Manipuliersicheres Typschild dauerhaft aufgebracht  
 Farbe: RAL 5009, Epoxidharz eingebrannt

**Betriebsparameter:**  
 zugelassene Kältemittel: HFCKW, HFKW, FCKW, R744, R717, R723, R290, R600a, R1270  
 Max. zul. Druck 31 bar bei max. zul. Betr.temperatur von 70°C  
 Max. zul. Druck 23 bar bei Betr.temperatur unter -10°C bis -40°C  
 Prüfdruck: 34 bar

(Verwendungsbereich)		(Volumen[l]) 0,15		Maßstab: 1:1		(Gewicht) 0,8 kg		
						<b>Filter F-28L</b>		
			Datum	Name				
		Gezeichnet	01.10.2014	Neufeld				
		Kontrolliert	08.10.2014	Görner				
		Norm						
				<b>8956 -K</b>		<b>2</b>		
								A4
Zust.	Änderungen	Datum	Name					