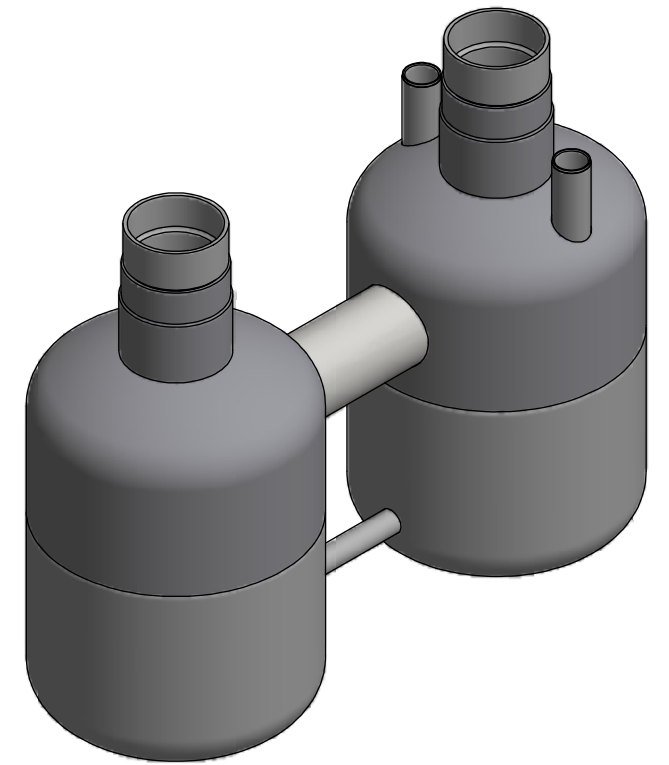
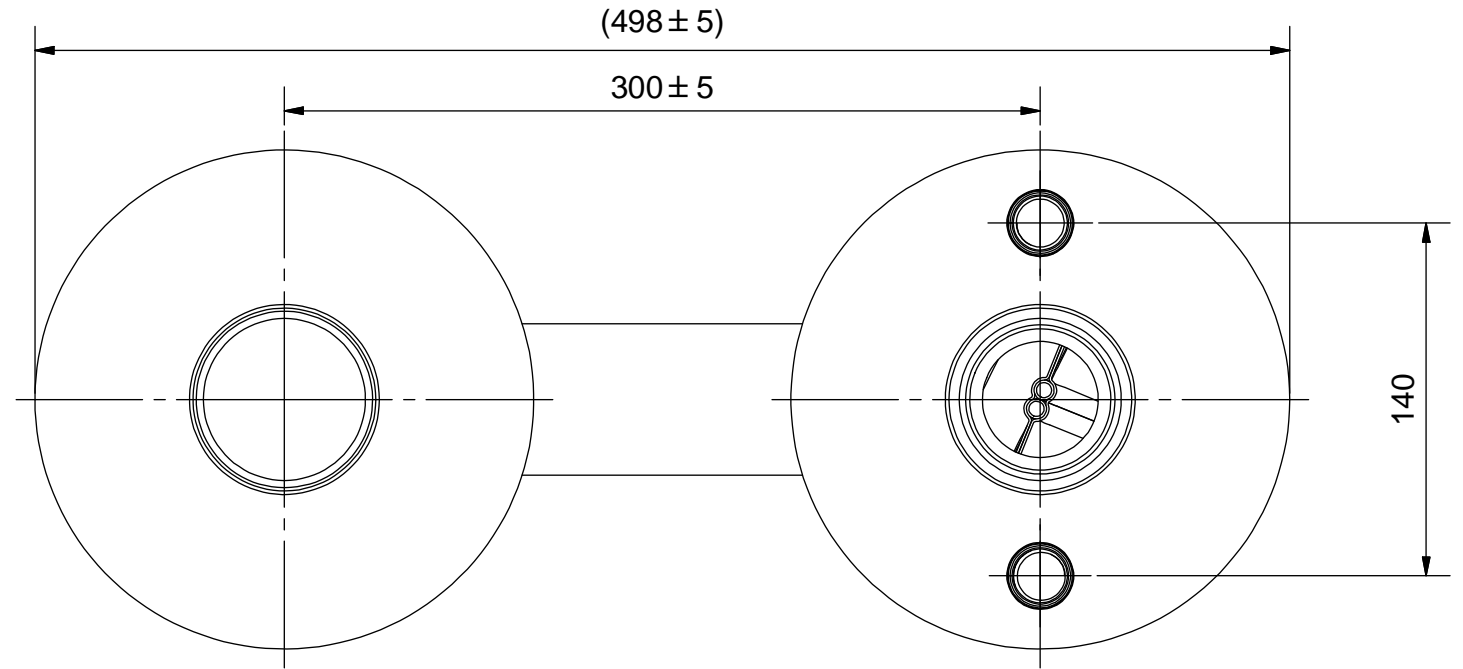
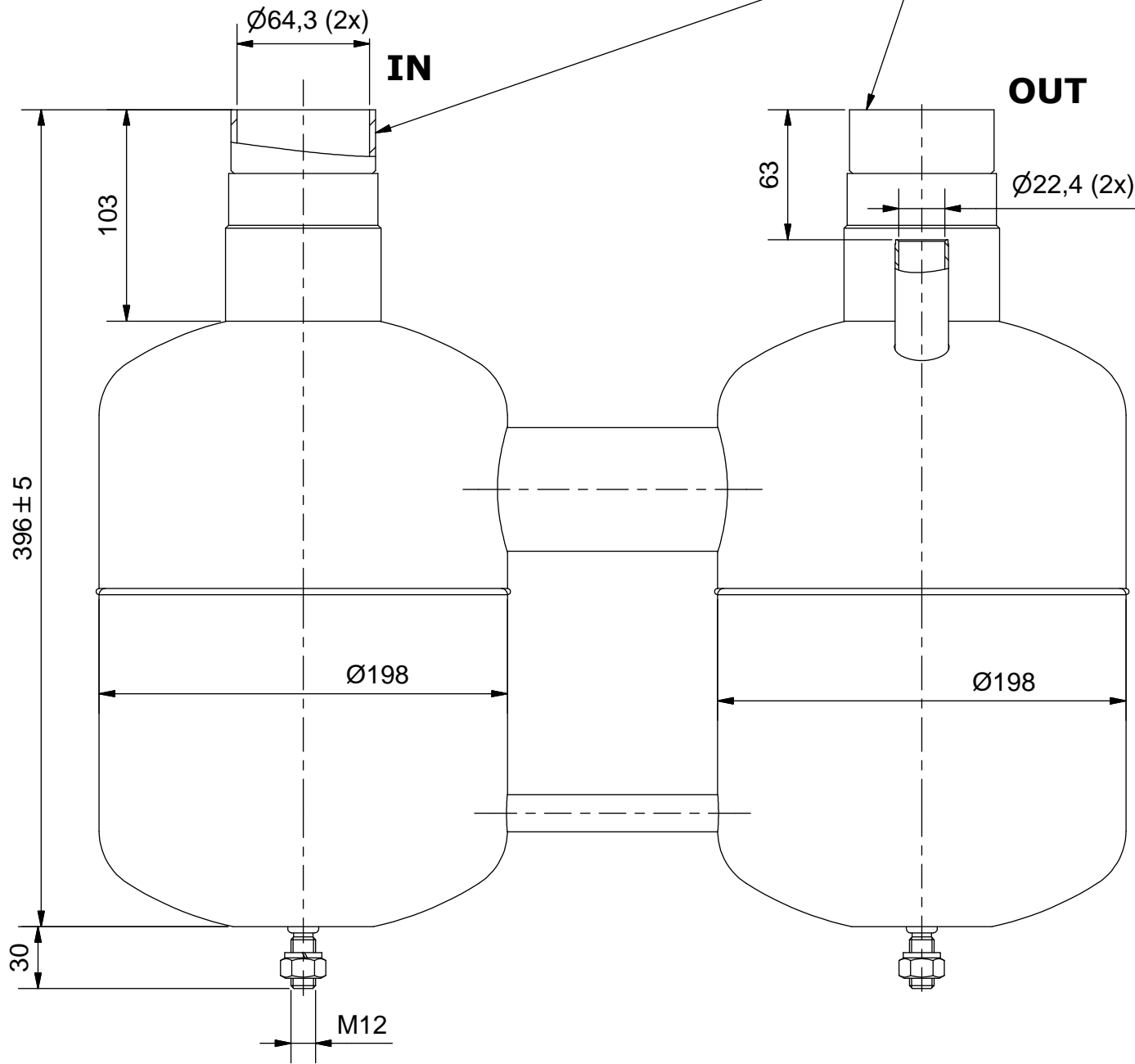


Duplikat

Schutzvermerk nach DIN ISO 16016 beachten!
Das Urheberrecht an diesen Zeichnungen und allen Beilagen die dem Empfänger persönlich anvertraut sind, verbleibt jederzeit unserer Firma. Ohne unsere schriftliche Genehmigung dürfen sie nicht kopiert und vervielfältigt, auch niemals dritten Personen mitgeteilt oder zugänglich gemacht werden.

Adapter sind im Lieferumfang enthalten



Zulassung nach DGRL 2014/68/EU für:
Fluide der Gruppe 2,
Kategorie II; Modul A2

PS*V: 28*15=420[bar*Liter]

Manipuliersicheres Typschild dauerhaft aufgebracht
Farbe: RAL 5009, Epoxidharz eingebrannt

Betriebsdaten Flüssigkeitsabscheider
zugelassene Kältemittel: HFCKW , HFKW , FCKW (Fluide der Gruppe 2)
Max. zul. Druck 28bar bei max. zul. Betr.temperatur von 100°C
Max. zul. Druck 20bar bei Betr.temperatur unter -10°C bis -50°C
Prüfdruck: 31bar

Betriebsdaten Wärmeübertrager
Max. zul. innerer Überdruck 31bar bei max. Betr.temperatur von 100°C bis -50°C
Prüfdruck: 34bar

(Verwendungsbereich)		(Volumen[l]) 2x 7,5	Maßstab: 1:3 (1:5)	(Gewicht) 14,9 kg
		Datum	Name	
		Gezeichnet	09.04.2015 Neufeld	
		Kontrolliert		
		Norm		
		ESK Schultze ❄️❄️❄️		
		Flüssigkeitsabscheider		
		FA-67/64WT		
		10023-K		2
				A3
Zust.	Änderungen	Datum	Name	