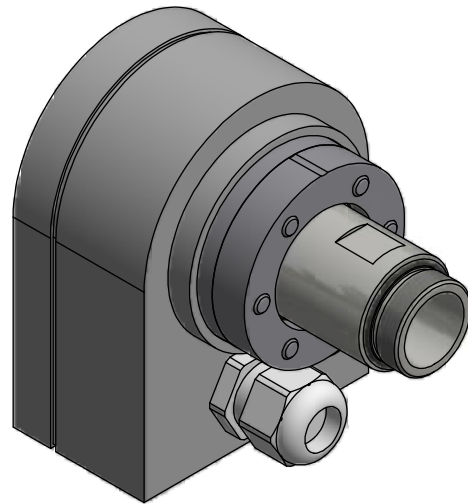
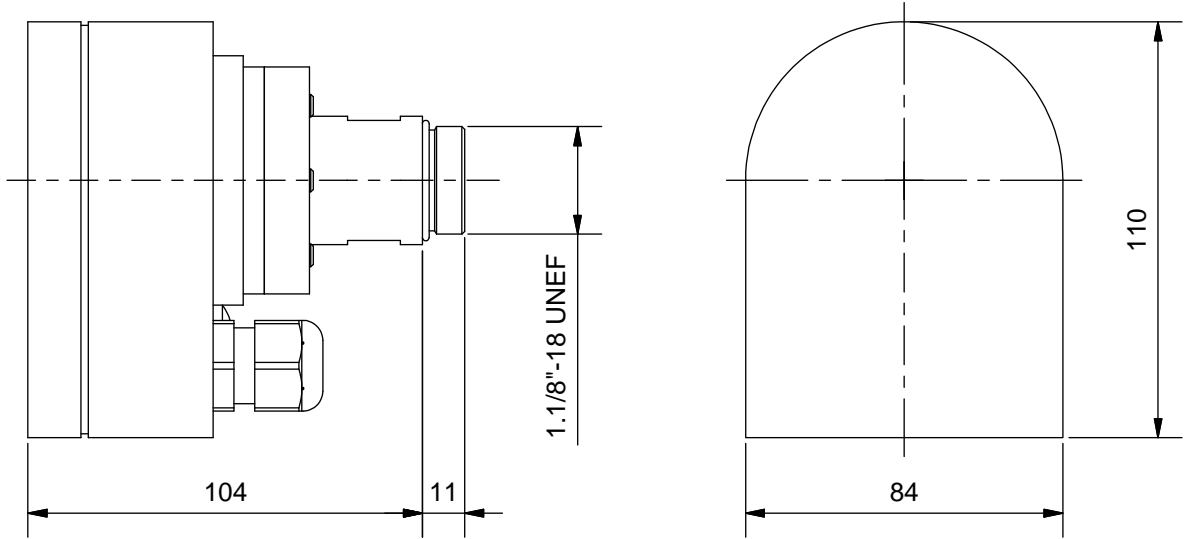


Duplikat



Schutzvermerk nach DIN ISO 16016 beachten!
 Das Urheberrecht an diesen Zeichnungen und allen Beilagen die dem Empfänger persönlich anvertraut sind, verbleibt jederzeit unserer Firma. Ohne unsere schriftliche Genehmigung dürfen sie nicht kopiert und vervielfältigt, auch niemals dritten Personen mitgeteilt oder zugänglich gemacht werden.

Max. zul. Betriebsdruck	Max. admiss working press	130 bar
Prüfdruck	Test pressure	185 bar
Max. zul. Umgebungstemperatur	Max. admiss. ambient temp.	45°C
Max. zul. Öl / Mediumtemperatur	Max. admiss. oil temperature	85°C
Spannungsversorgung	Power supply	230V, 50/60 Hz-1Ph±10%
Alarmrelaisbelastung	Load, alarm relay	max. 250V / 5A
Schutzart	Protection	IP 54

(Verwendungsbereich)				Maßstab: 1:2		(Gewicht) 1 kg	
				Füllstandskontrolle-Minimum LC-L-MA-CDH 8942 - K			
				1		A4	
Zust.	Änderungen	Datum	Name				