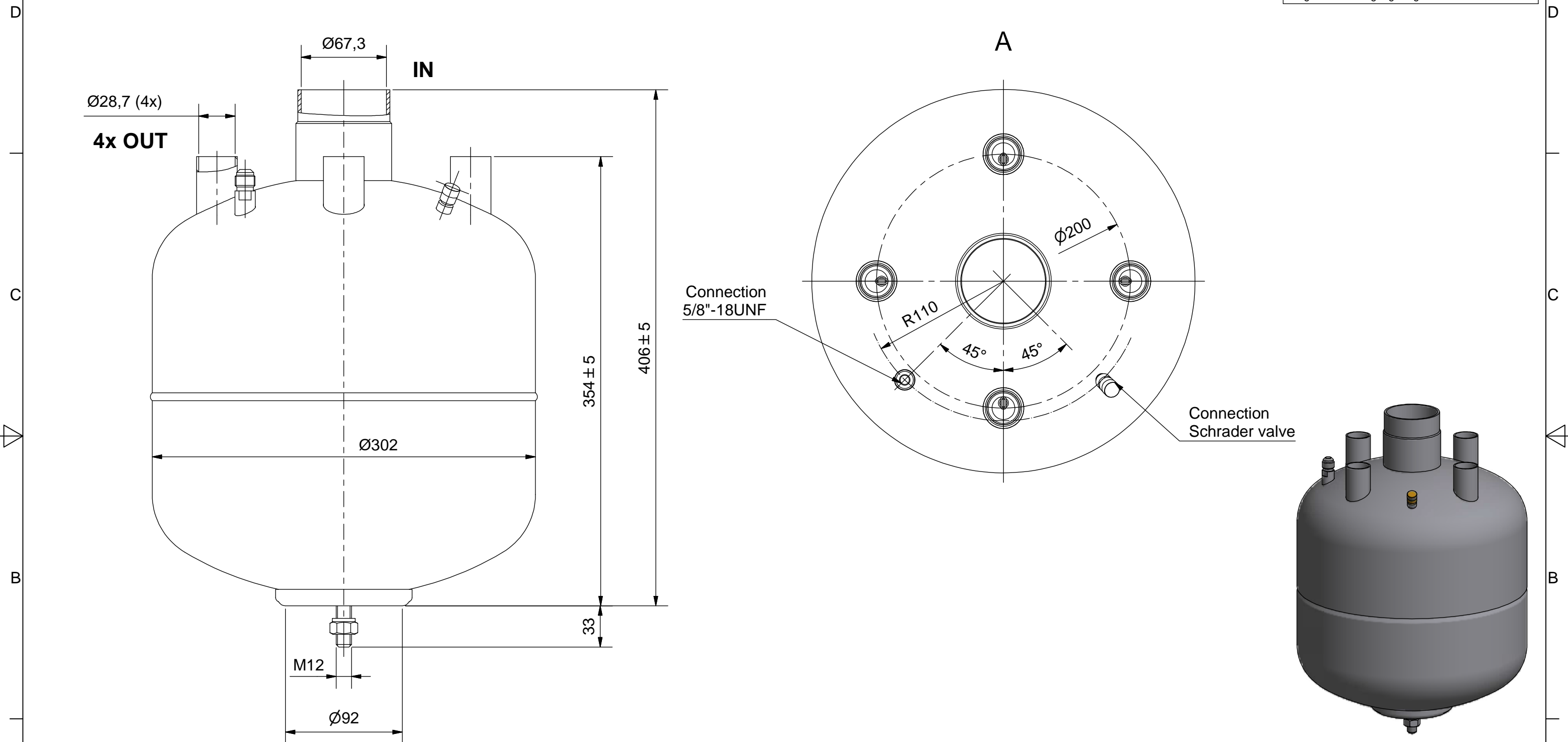


Duplikat

Schutzvermerk nach DIN ISO 16016 beachten!  
Das Urheberrecht an diesen Zeichnungen und allen Beilagen die dem Empfänger persönlich anvertraut sind, verbleibt jederzeit unserer Firma. Ohne unsere schriftliche Genehmigung dürfen sie nicht kopiert und vervielfältigt, auch niemals dritten Personen mitgeteilt oder zugänglich gemacht werden.



Zulassung nach DRL 2014/68/EU für:  
Fluide der Gruppe 2,  
Kategorie II; Modul A2  
PS\*V: 28\*18=504 [bar\*Liter]  
Manipuliersicheres Typschild dauerhaft aufgebracht  
Farbe: RAL 5009, Epoxidharz eingebrannt

Max. zul. Druck 28 bar bei max. zul. Betr.temperatur von 100°C  
Max. zul. Druck 20 bar bei Betr.temperatur -10° bis -50°C  
Prüfdruck: 31 bar

(Verwendungsbereich)		(Volumen[l]) 18,0	Maßstab: 1:4	(Gewicht) 15 kg
			<b>Multi-Flüssigkeitsabscheider MA-67/4x28</b>	
	Datum	Name		
	Gezeichnet 26.08.2010	Szacknies		
	Kontrolliert			
	Norm			
		<b>ESK Schultze</b>		4490-K
				2
Zust.	Änderungen	Datum	Name	W:\Technik\ACAD\Arbeitsordner\Herr Neufeld\Geräte\Multiabscheider\MA-67_4x28\MA-67_4x28_Rev.1.idw

A3