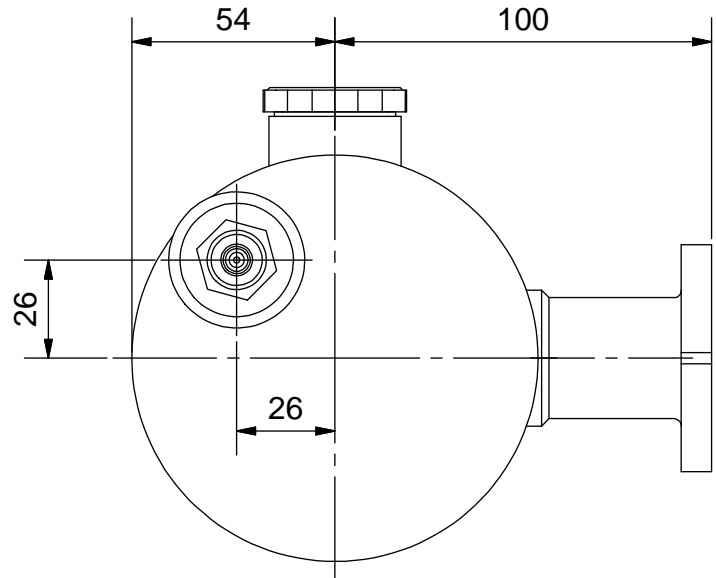
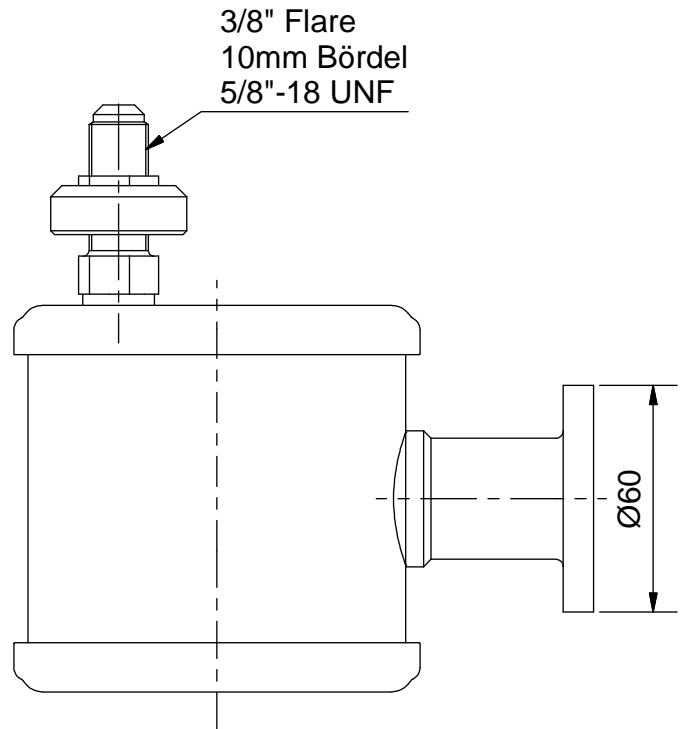
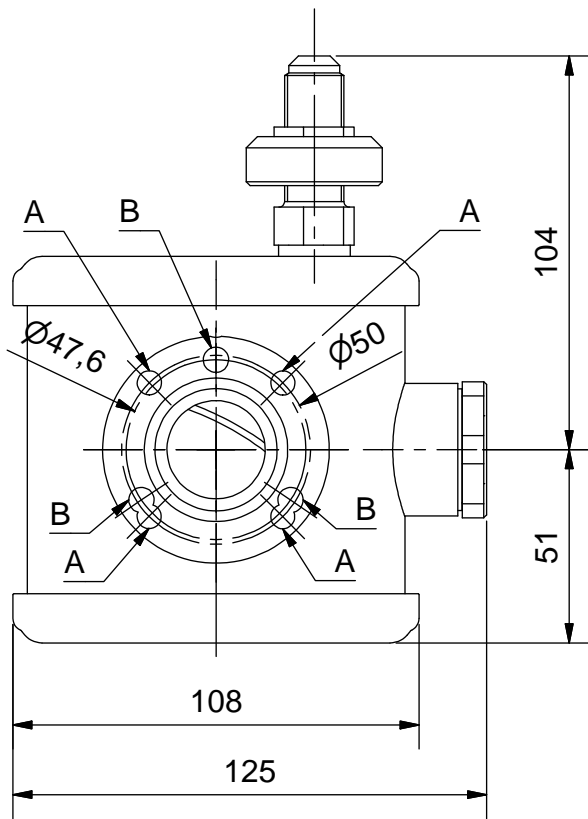


Duplikat



A: 4x Ø6,4
B: 3x Ø6,7

zugelassene Kältemittel:
HFCKW, HFKW, FCKW,
R717, R290, R600a, R744

Zulassung nach DGRL 2014/68/EU für:
Fluide der Gruppe 1 und 2,
Artikel 4, Absatz 3, keine "CE" Kennzeichnung
P_s*V: 0,5*40=20 [bar*Liter]
Manipuliersicheres Typschild dauerhaft aufgebracht
Farbe: RAL 5009, Epoxidharz eingebrannt

Schutzvermerk nach DIN ISO 16016 beachten!
Das Urheberrecht an diesen Zeichnungen und allen
Beilagen die dem Empfänger persönlich anvertraut
sind, verbleibt jederzeit unserer Firma. Ohne unsere
schriftliche Genehmigung dürfen sie nicht kopiert
und vervielfältigt, auch niemals dritten Personen
mitgeteilt oder zugänglich gemacht werden.

Max. zul. Druck 40 bar bei max. zul. Betr.temperatur von 100°C
Max. zul. Druck 30 bar bei Betr.temperatur unter -10°C bis -40°C
Prüfdruck: 44 bar

(Verwendungsbereich)		(Volumen[l]) 0,5		Maßstab: 1:2		(Gewicht) ca. 1,5kg	
			Datum	Name		<h1>Ölspiegelregulator</h1> <h2>ORE2-0-BC-1</h2>	
			Gezeichnet	15.10.2012 Szacknies			
			Kontrolliert				
			Norm				
				6345-K		2	
						A4	
Zust.	Änderungen	Datum	Name	W:\Technik\ACAD\Arbeitsordner\Herr Neufeld\Geräte\Ölspiegelregulatoren\ORE2-0-BC-1\ORE2-0-BC-1.idw			