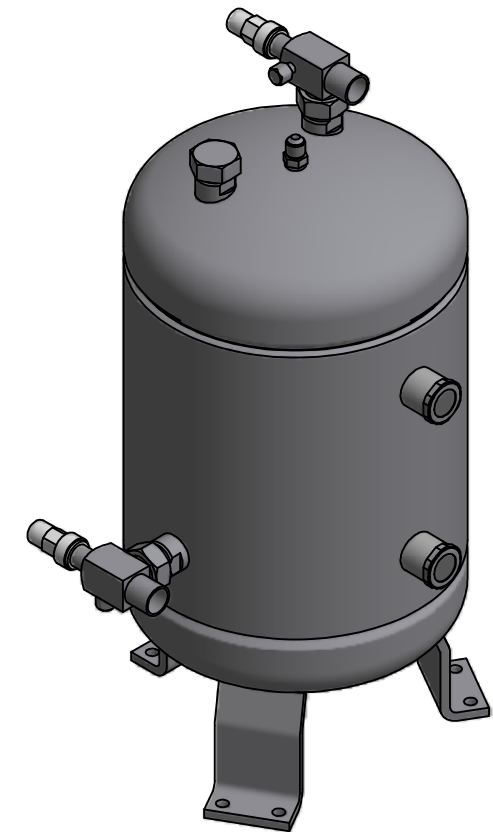
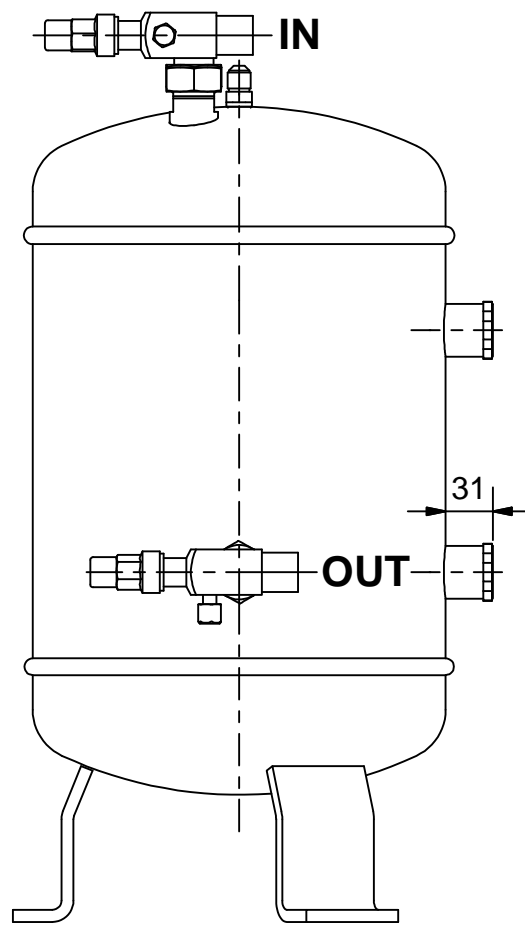
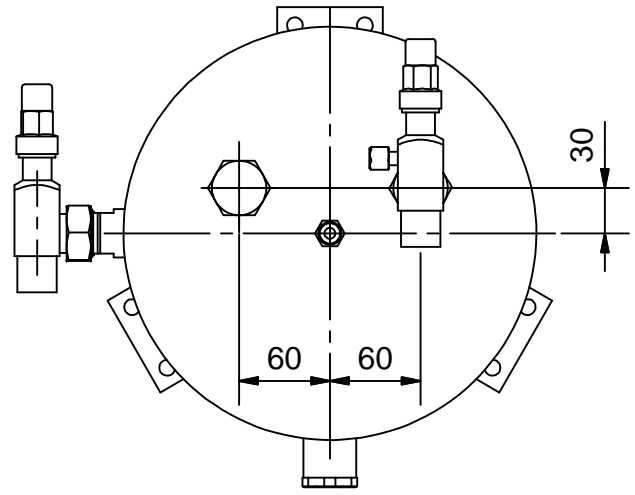
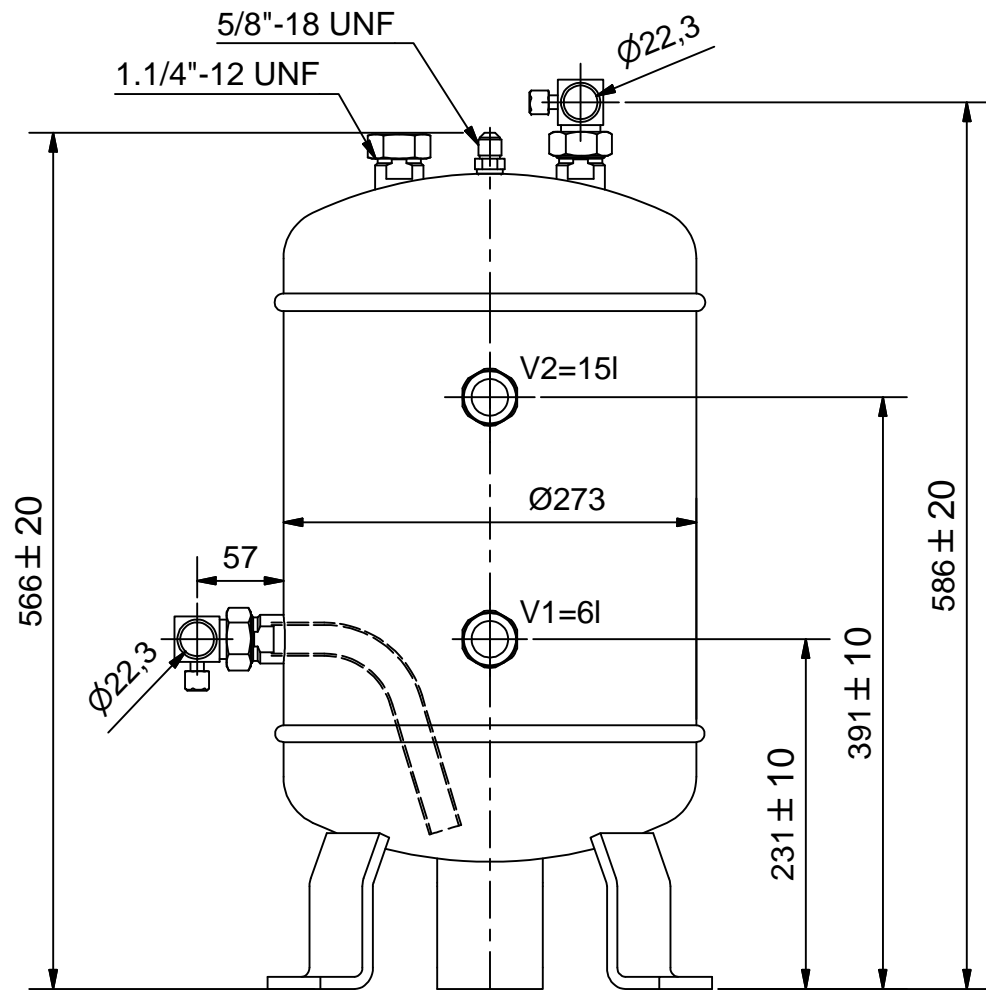
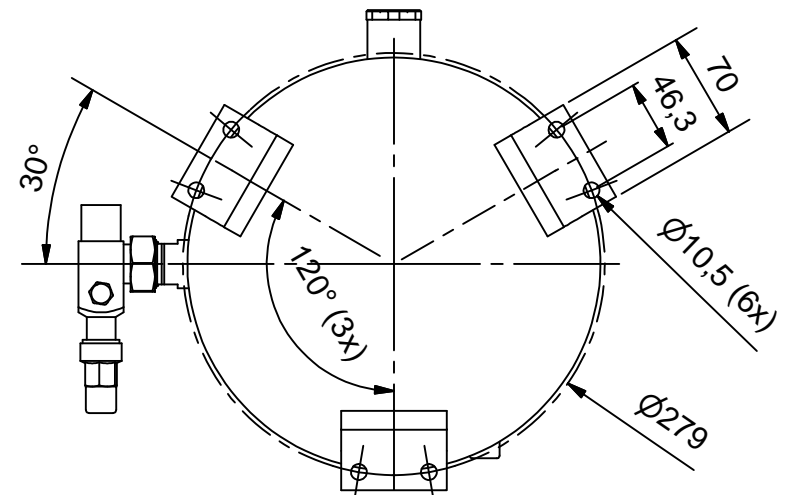


Schutzvermerk nach DIN ISO 16016 beachten!
 Das Urheberrecht an diesen Zeichnungen und allen Beilagen die dem Empfänger persönlich anvertraut sind, verbleibt jederzeit unserer Firma. Ohne unsere schriftliche Genehmigung dürfen sie nicht kopiert und vervielfältigt, auch niemals dritten Personen mitgeteilt oder zugänglich gemacht werden.



Max. zul. Druck 45 bar bei max. zul. Betr.temperatur von 100°C
 Max. zul. Druck 10 bar bei Betr.temperatur von -10°C bis -40°C
 Prüfdruck: 50 bar

Zulassung nach DRL 2014/68/EU für:
 Fluide der Gruppe 2
 Kategorie II, Modul A2
 PS*V: 45*21= 945 [bar*Liter]
 Manipuliersicheres Typschild dauerhaft aufgebracht
 Farbe: RAL 5009, Epoxidharz eingebrannt

(Verwendungsbereich)		(Volumen[l]) 21	Maßstab: 1:5 (1:6)	(Gewicht) 28 kg
		Datum	Ölsammler OSA-21-CD	
		Name		
		Gezeichnet 11.10.2016		
		Neufeld		
		Kontrolliert		
		Norm		
		ESK **** Schultze		8006-K
Zust.	Änderungen	Datum	Name	5 A3