

Schutzvermerk nach DIN ISO 16016 beachten!  
 Das Urheberrecht an diesen Zeichnungen und allen Beilagen die dem Empfänger persönlich anvertraut sind, verbleibt jederzeit unserer Firma. Ohne unsere schriftliche Genehmigung dürfen sie nicht kopiert und vervielfältigt, auch niemals dritten Personen mitgeteilt oder zugänglich gemacht werden.

D

C

B

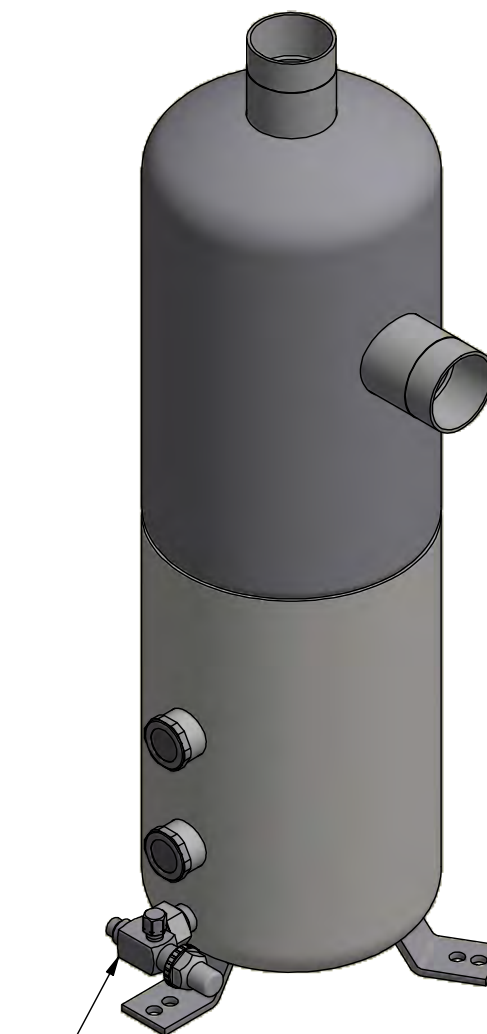
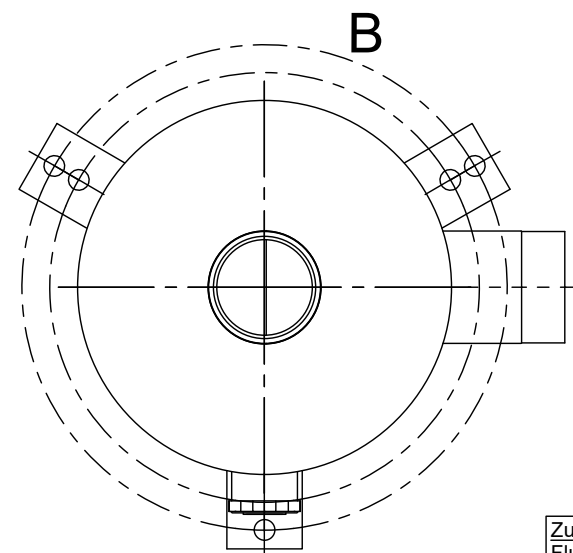
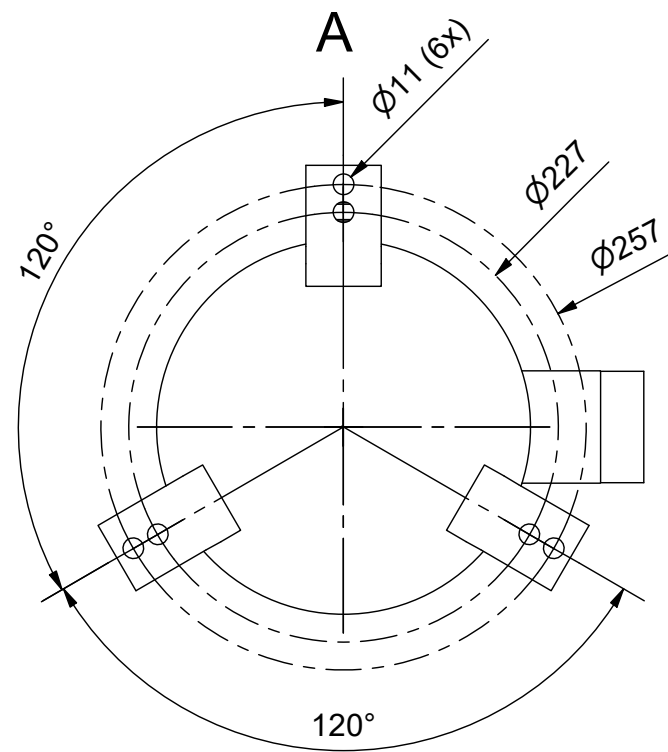
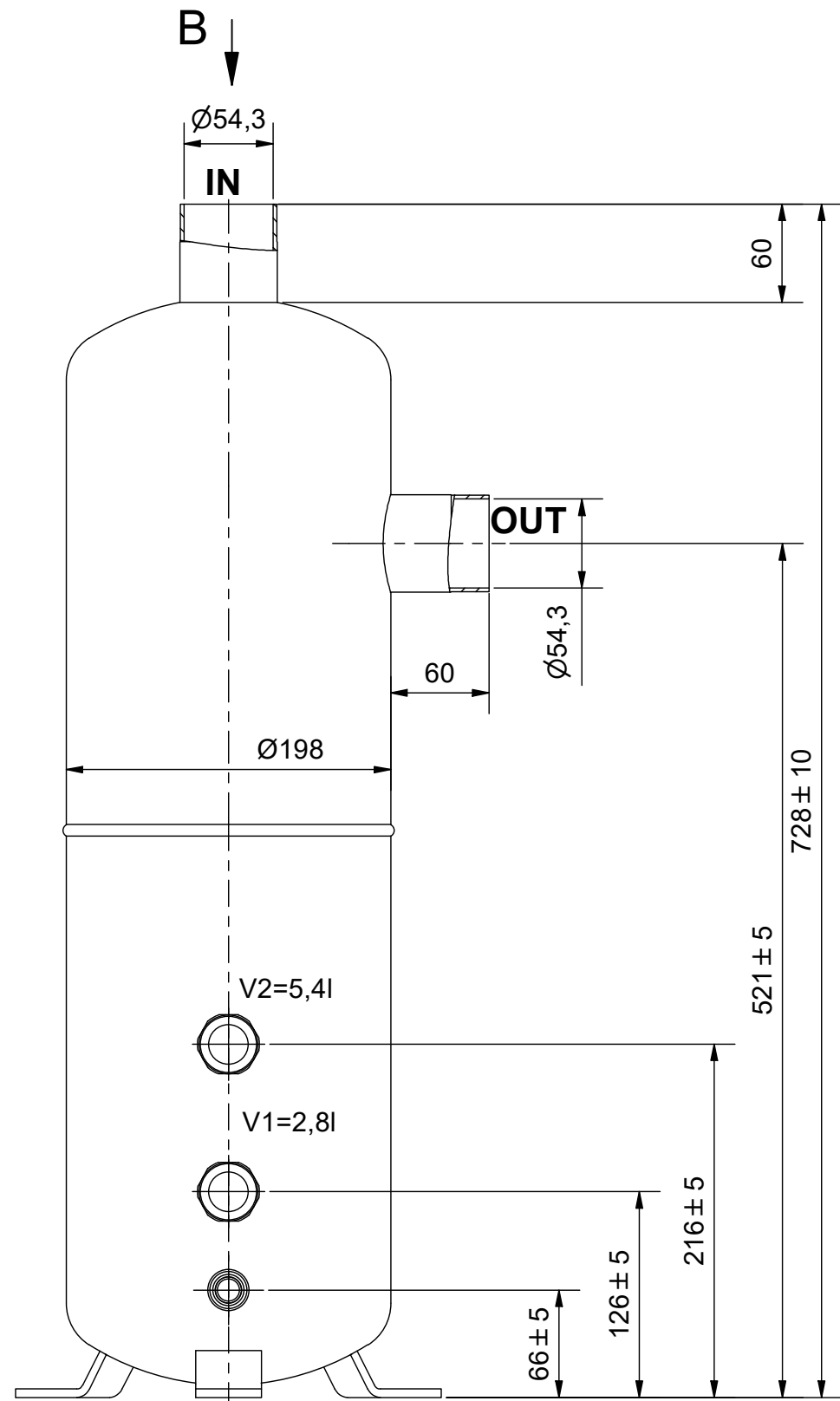
A

D

C

B

A



Ölrückführung, 10mm Lötanschluss  
 Oil return, 3/8" solder connection

Zulassung nach DGRL 2014/68/EU für:  
 Fluide der Gruppe 1 und 2,  
 Kategorie III, Modul B+D  
 Fluide der Gruppe 1: P<sub>s</sub>\*V: 31\*18=558 [bar\*Liter]  
 Fluide der Gruppe 2: P<sub>s</sub>\*V: 31\*18=558 [bar\*Liter]  
 Manipuliersicheres Typschild dauerhaft aufgebracht

**Betriebsparameter:**  
**zugelassene Kältemittel:** A2, A2L, A3  
 Max. zul. Druck 31 bar bei max. zul. Betr.temperatur von 140°C  
 Max. zul. Druck 20 bar bei Betr.temperatur unter -10°C bis -40°C

**Betriebsparameter:**  
**zugelassene Kältemittel:** A1  
 Max. zul. Druck 31 bar bei max. zul. Betr.temperatur von 140°C  
 Max. zul. Druck 20 bar bei Betr.temperatur unter -10°C bis -40°C

**Prüfdruck:** 34 bar  
 Sammlervolumen: 8l  
 Abscheidervolumen: 10l

Oberflächenbehandlung:  
 Farbe: RAL 5009, Epoxidharz eingebrannt  
 Schichtdicke 60-80µm

(Verwendungsbereich)		(Volumen[l]) 18		Maßstab: 1:4 (1:5)		(Gewicht) 13,5 kg	
		Datum		Name		<b>Ölabscheider-Sammler OSR-7-54</b>	
		Gezeichnet 11.06.2015		Neufeld			
		Kontrolliert 04.09.2015		Szacknies			
		Norm				<b>10071-K</b>	
B	Betriebsparam. angep.	11.03.25	Glauch	<b>ESK  Schultze</b>		<b>3</b>	
A	Betriebsparam. angep.	28.08.24	Land				
Zust.	Änderungen	Datum	Name			A3	