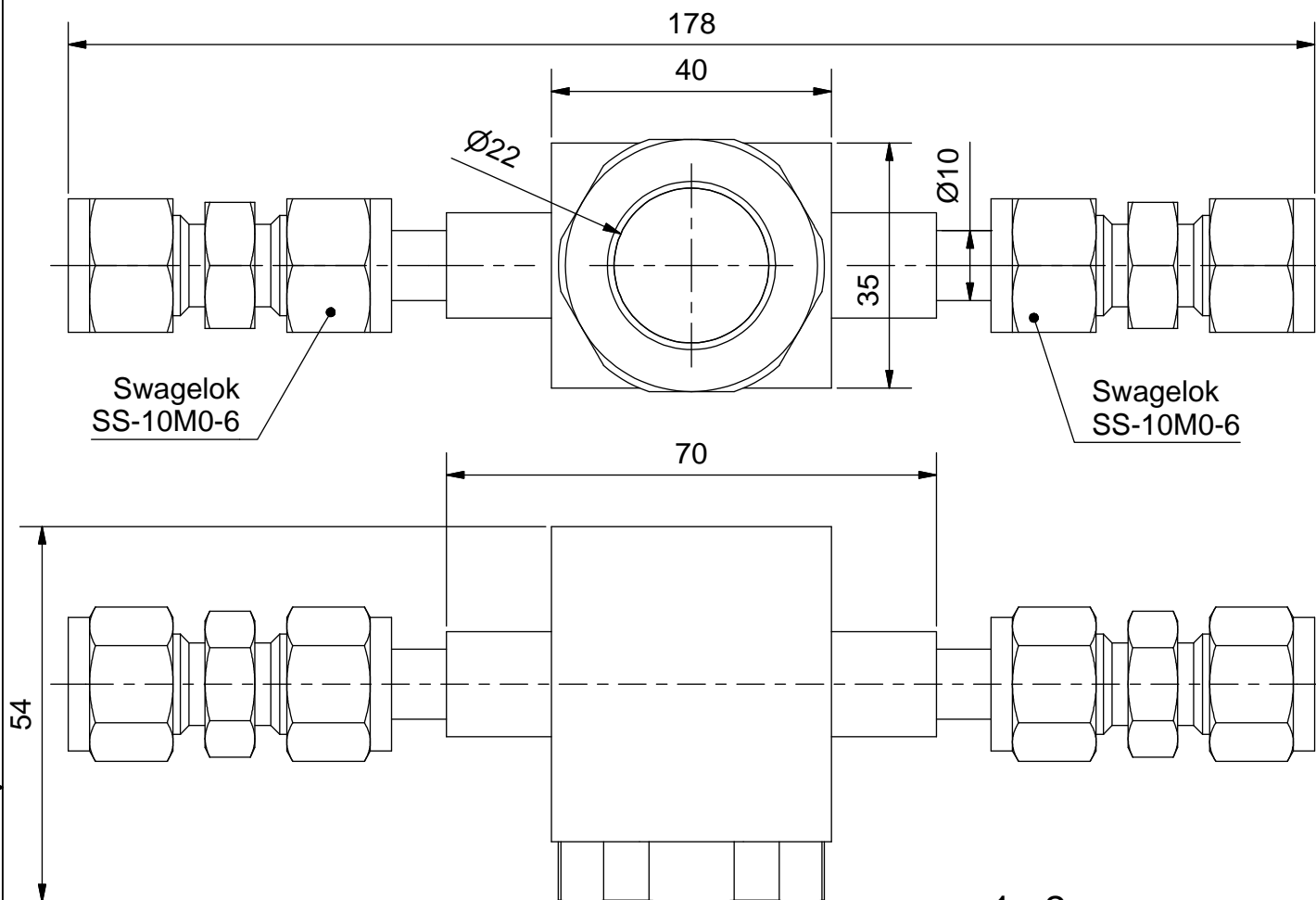


Duplikat

Schutzvermerk nach DIN ISO 16016 beachten!
 Das Urheberrecht an diesen Zeichnungen und allen Beilagen die dem Empfänger persönlich anvertraut sind, verbleibt jederzeit unserer Firma. Ohne unsere schriftliche Genehmigung dürfen sie nicht kopiert und vervielfältigt, auch niemals dritten Personen mitgeteilt oder zugänglich gemacht werden.



Zulassung nach DGRL 2014/68/EU für:
 Fluide der Gruppe 2,
 Artikel 4, Absatz 3, keine "CE" Kennzeichnung
 Manipuliersicheres Typschild dauerhaft aufgebracht

Max. zul. Druck 150 bar bei max. zul. Betr.temperatur von -10°C bis 160°C
 Max. zul. Druck 112,5 bar bei Betr.temperatur unter -10°C bis -40°C
 Prüfdruck: 230 bar

(Verwendungsbereich) 1711-004				Maßstab: 1:1 (1:2)		(Gewicht) 0,6 kg			
				Datum	Name	Schauglasadapter SSG-SW10-T-CDH			
				Gezeichnet	10.11.2017			Neufeld	
				Kontrolliert	13.11.2017			R. Görner	
				Norm					
A	Anpassung:	10.11.17	Neu			8878-K			
	Betriebsdaten							2	
	und Bezeichnung								
Zust.	Änderungen	Datum	Name						