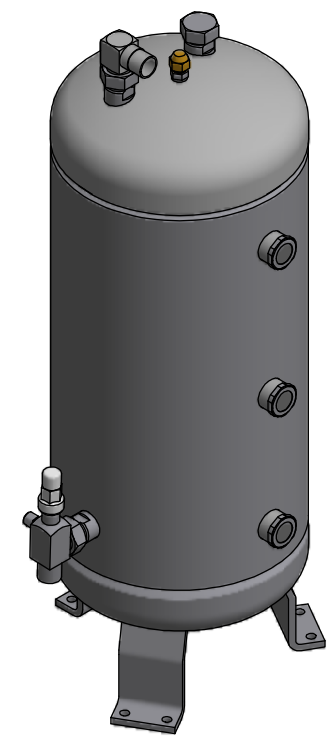
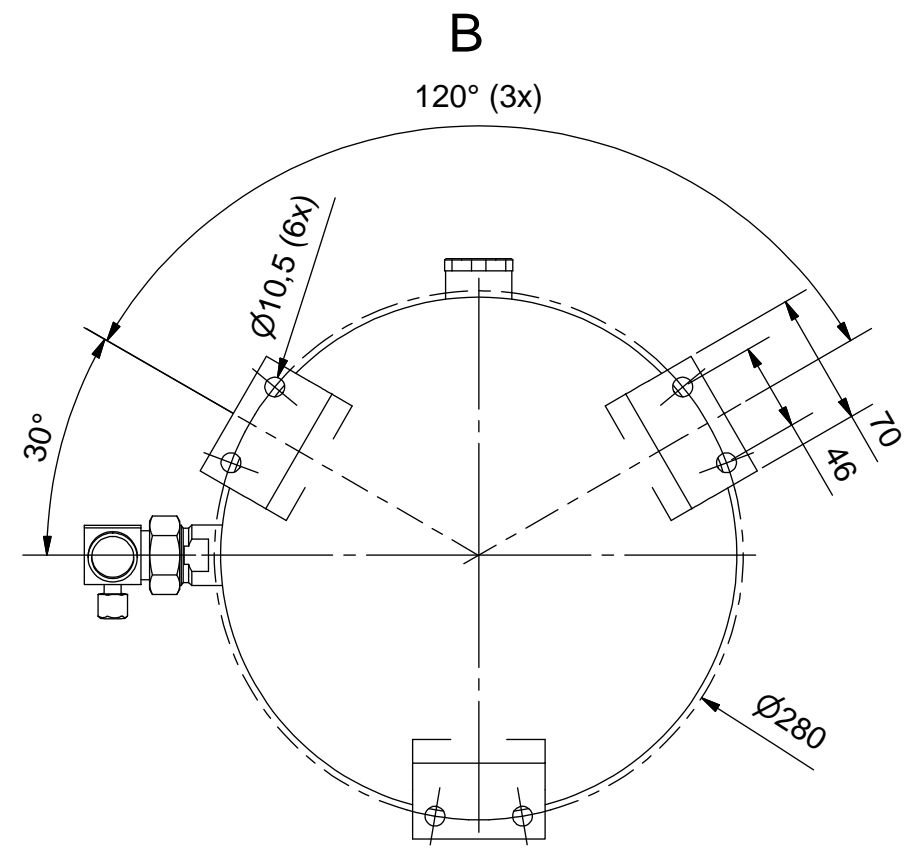
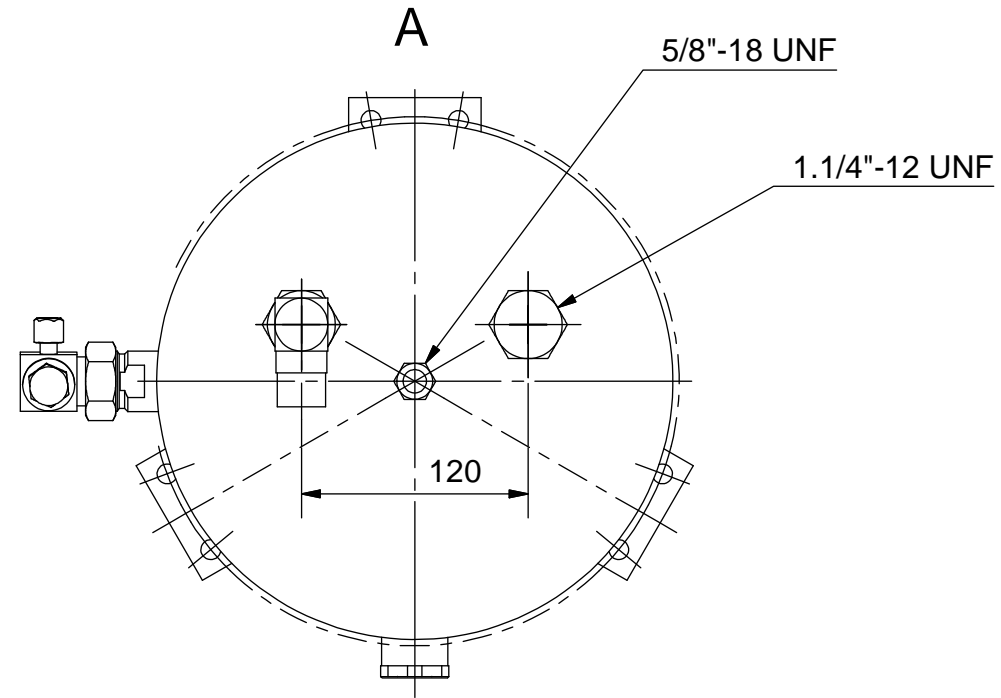
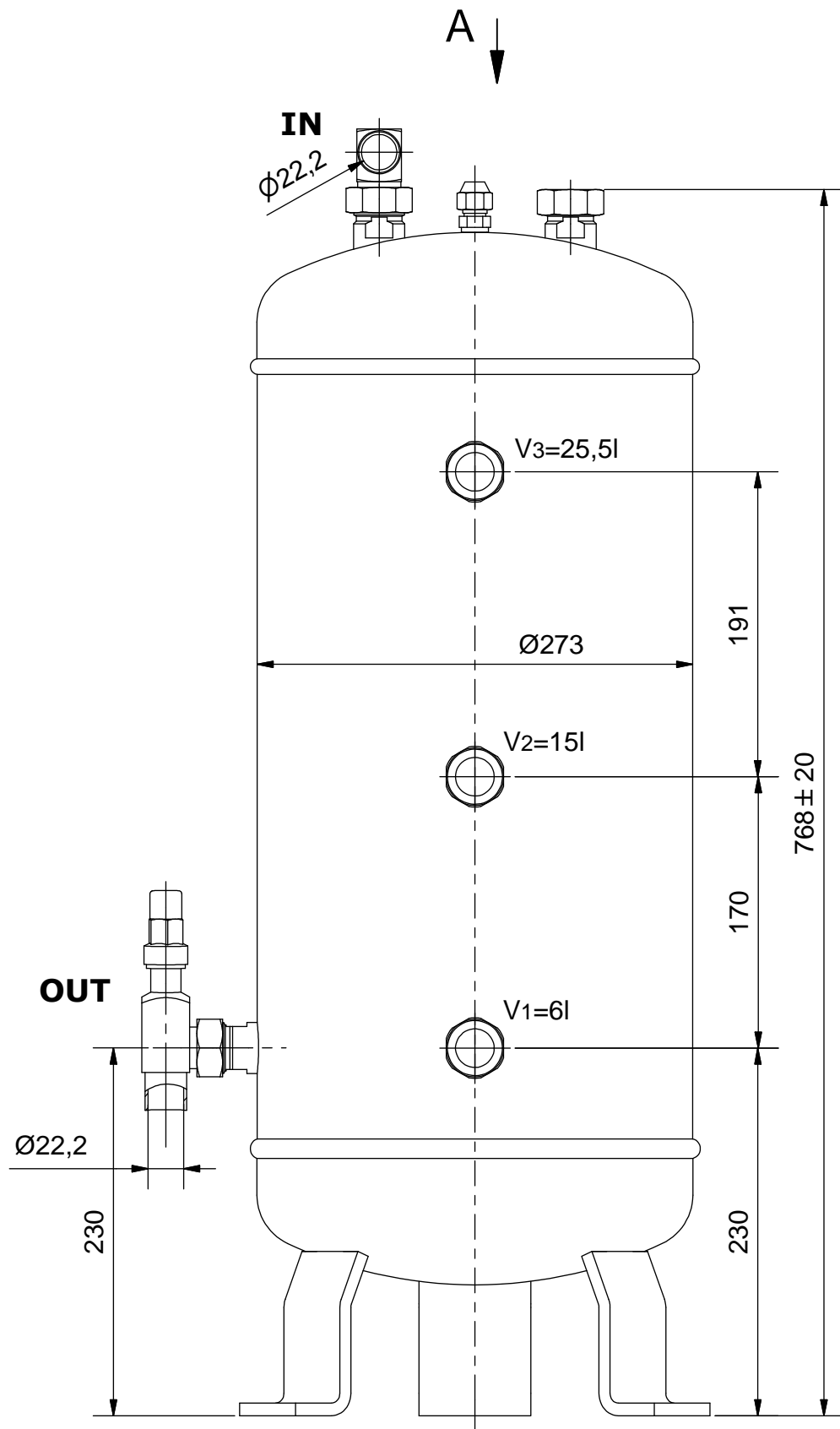


Duplikat



Schutzvermerk nach DIN ISO 16016 beachten!
Das Urheberrecht an diesen Zeichnungen und allen Beilagen die dem Empfänger persönlich anvertraut sind, verbleibt jederzeit unserer Firma. Ohne unsere schriftliche Genehmigung dürfen sie nicht kopiert und vervielfältigt, auch niemals dritten Personen mitgeteilt oder zugänglich gemacht werden.

Zulassung nach DRL 2014/68/EU für:
Fluide der Gruppe 2,
Kategorie II; Modul A2
PS*V:31*32=992 [bar*Liter]
Manipuliersicheres Typschild dauerhaft aufgebracht
Farbe: RAL 5009, Epoxidharz eingebrannt

Max. zul. Druck 31 bar bei max. zul. Betr.temperatur von 100°C
Max. zul. Druck 10 bar bei Betr.temperatur von -10°C bis -40°C
Prüfdruck: 34 bar

(Verwendungsbereich)		(Volumen[l]) 32	Maßstab: 1:4 (1:8)	(Gewicht) 36,7 kg
		Datum	<h2>Flüssigkeitssammler</h2> <h3>SGS-32/22W-22V</h3>	
		Name		
		Gezeichnet 14.04.2010 Szacknies		
		Kontrolliert		
		Norm	<h1>7932 -K</h1>	
				2
Zust.	Änderungen			Datum