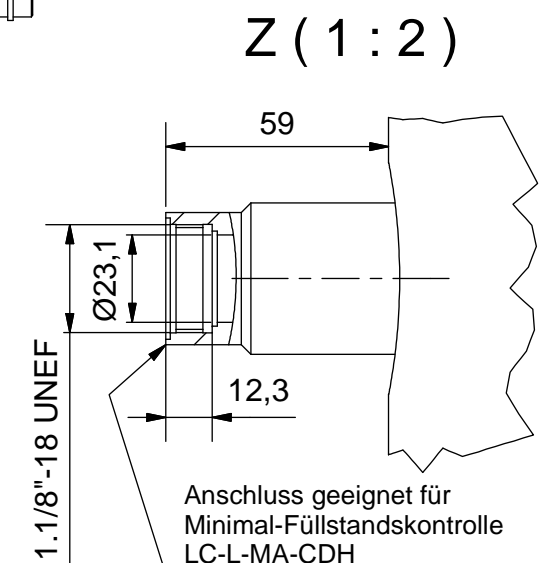
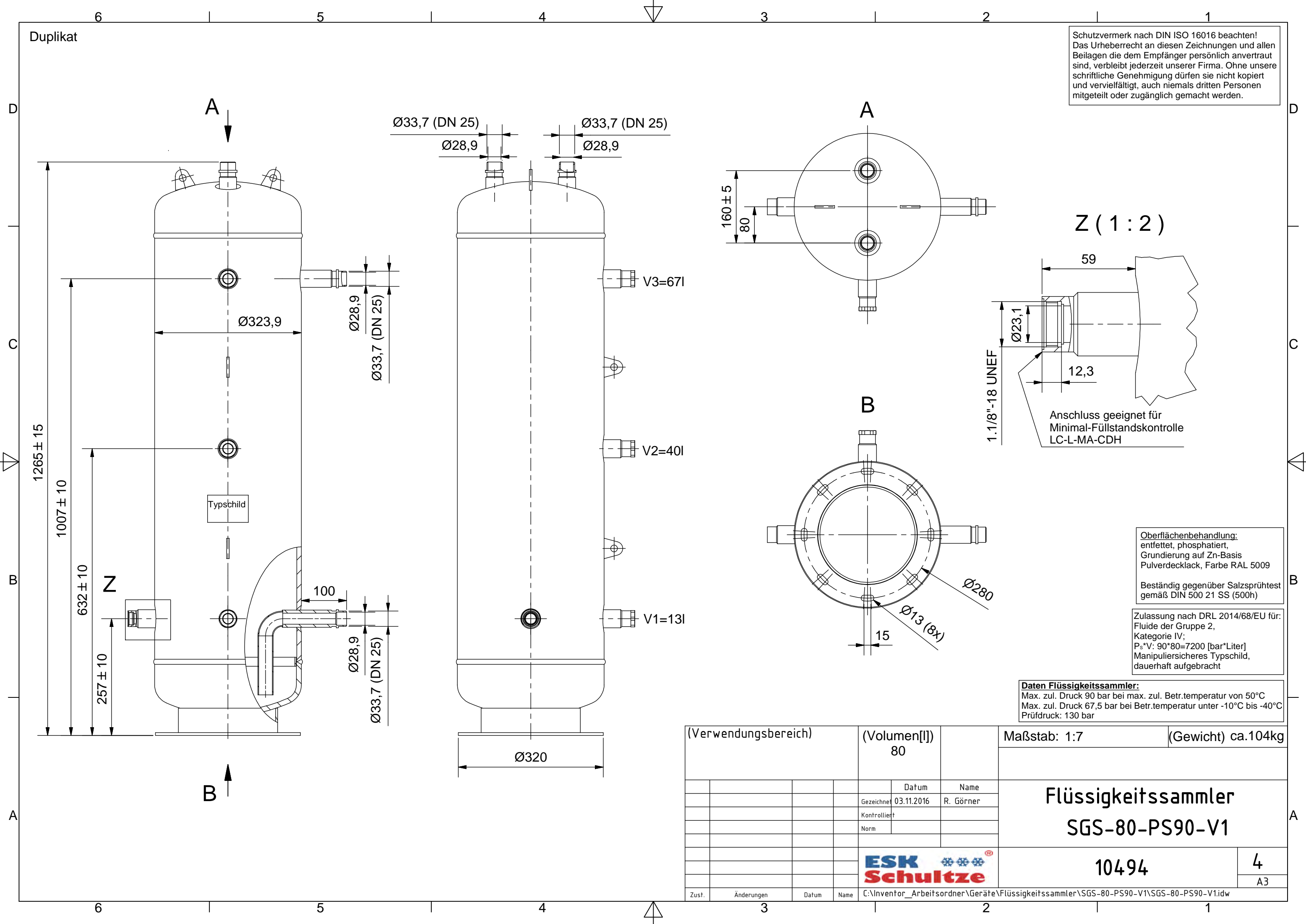


Duplikat

Schutzvermerk nach DIN ISO 16016 beachten!
Das Urheberrecht an diesen Zeichnungen und allen Beilagen die dem Empfänger persönlich anvertraut sind, verbleibt jederzeit unserer Firma. Ohne unsere schriftliche Genehmigung dürfen sie nicht kopiert und vervielfältigt, auch niemals dritten Personen mitgeteilt oder zugänglich gemacht werden.



Oberflächenbehandlung:
entfettet, phosphatiert,
Grundierung auf Zn-Basis
Pulverdecklack, Farbe RAL 5009

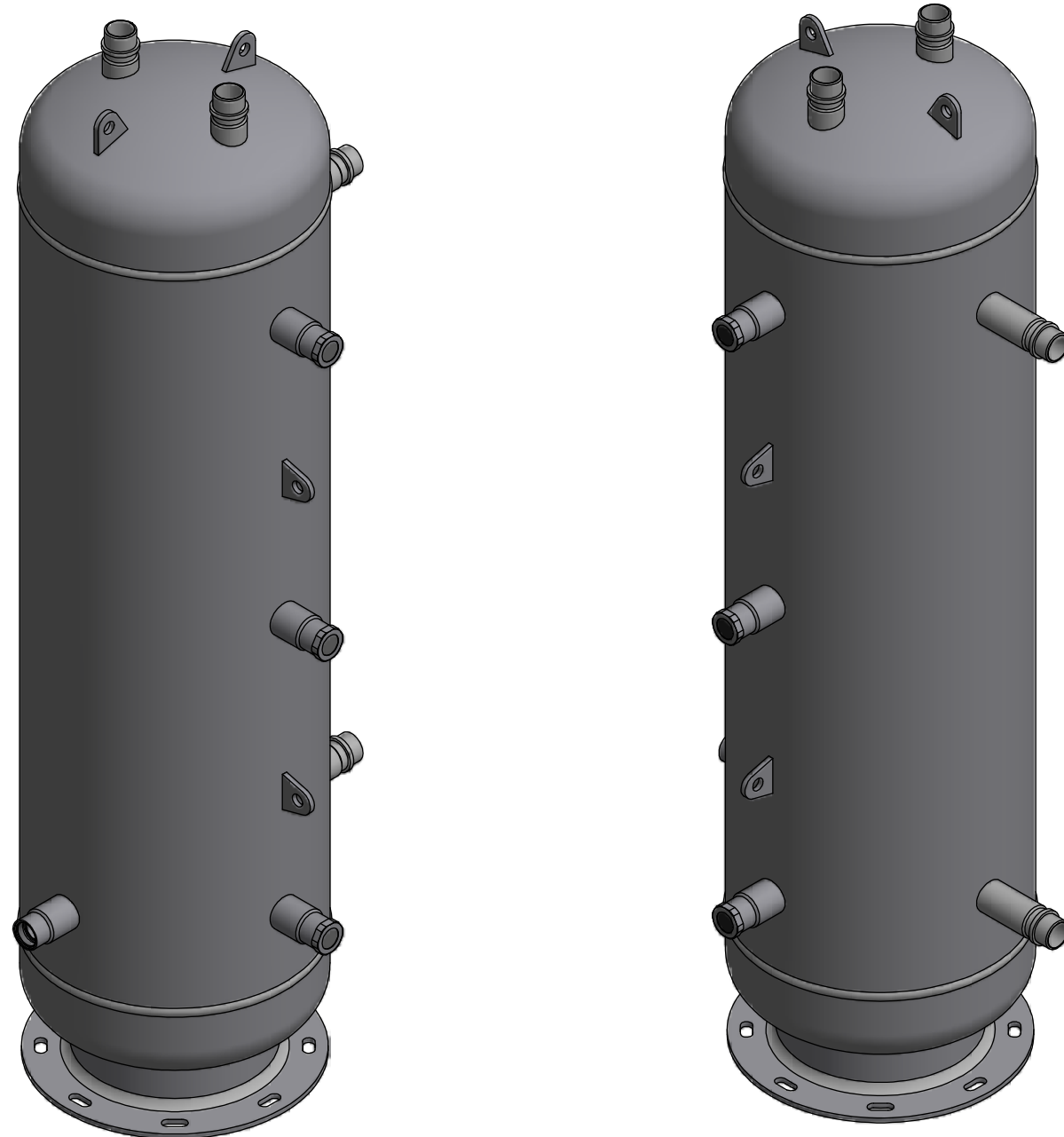
Beständig gegenüber Salzsprühnebel
gemäß DIN 500 21 SS (500h)

Zulassung nach DRL 2014/68/EU für:
Fluide der Gruppe 2,
Kategorie IV;
 $P_s \cdot V: 90 \cdot 80 = 7200$ [bar*Liter]
Manipulatorsicheres Typschild,
dauerhaft aufgebracht

Daten Flüssigkeitssammler:
Max. zul. Druck 90 bar bei max. zul. Betr. temperatur von 50°C
Max. zul. Druck 67,5 bar bei Betr. temperatur unter -10°C bis -40°C
Prüfdruck: 130 bar

(Verwendungsbereich)		(Volumen[l]) 80		Maßstab: 1:7		(Gewicht) ca.104kg	
		Datum		Name		Flüssigkeitssammler SGS-80-PS90-V1	
		Gezeichnet 03.11.2016		R. Görner			
		Kontrolliert					
		Norm					
				ESK Schultze		10494	
						4	
						A3	
Zust.	Änderungen	Datum	Name	C:\Inventor_Arbeitsordner\Geräte\Flüssigkeitssammler\SGS-80-PS90-V1\SGS-80-PS90-V1.idw			

Duplikat




Oberflächenbehandlung:
 entfettet, phosphatiert,
 Grundierung auf Zn-Basis
 Pulverdecklack, Farbe RAL 5009

Beständig gegenüber Salzsprühetest
 gemäß DIN 500 21 SS (500h)

Zulassung nach DRL 2014/68/EU für:
 Fluide der Gruppe 2,
 Kategorie IV;
 P_s*V: 90*80=7200 [bar*Liter]
 Manipuliersicheres Typschild,
 dauerhaft aufgebracht

Daten Flüssigkeitssammler:
 Max. zul. Druck 90 bar bei max. zul. Betr.temperatur von 50°C
 Max. zul. Druck 67,5 bar bei Betr.temperatur unter -10°C bis -40°C
 Prüfdruck: 130 bar

Schutzvermerk nach DIN ISO 16016 beachten!
 Das Urheberrecht an diesen Zeichnungen und allen
 Beilagen die dem Empfänger persönlich anvertraut
 sind, verbleibt jederzeit unserer Firma. Ohne unsere
 schriftliche Genehmigung dürfen sie nicht kopiert
 und vervielfältigt, auch niemals dritten Personen
 mitgeteilt oder zugänglich gemacht werden.

(Verwendungsbereich)		(Volumen[l]) 80	Maßstab: 1:7	(Gewicht) ca.104kg	
			<h2>Flüssigkeitssammler</h2> <h3>SGS-80-PS90-V1</h3>		
		Datum			Name
		Gezeichnet			03.11.2016 R. Görner
		Kontrolliert			
		Norm			
				10494	
Zust.	Änderungen	Datum	Name	C:\Inventor_Arbeitsordner\Geräte\Flüssigkeitssammler\SGS-80-PS90-V1\SGS-80-PS90-V1.idw	

5
A3