

Ölabscheider-Sammler OSR

Die genannten ESK-Komponenten sind Druckbehälter und ausschließlich für die Anwendung in Kälteanlagen bestimmt. Sie entsprechen der EG-Druckgeräterichtlinie 2014/68/EU. Eine Inbetriebnahme ist nur unter der Voraussetzung zulässig, dass der Einbau entsprechend den gesetzlichen Vorschriften erfolgte. Alle Komponenten werden entsprechend den geltenden Regeln konstruiert und gefertigt. AD-Merkblätter; Druckgeräterichtlinie; EN 378

Anwendung

Alle ESK-Ölabscheider-Sammler OSR sind für den Einsatz mit HFKW- und HFCKW-Kältemitteln und mit Ausnahme vom Typ OSR-7-54 auch für den Einsatz mit R744 (CO₂) freigegeben.

Achtung: Für die Ölregulierung verwendete Ölspiegelregulatoren müssen für hohe Druckdifferenzen geeignet sein.

Technische Spezifikation

Max. zulässiger Betriebsüberdruck (Ps max) in den Temperaturbereichen: [1] 140 ... -10°C [2] -10 ... -40°C

Typ	Ps1	Ps2
Typ OSR-5-..; OSR-14-..	Ps1: 45 bar	Ps2: 30 bar
Typ OSR-7-..	Ps1: 31 bar	Ps2: 20 bar
Typ OSR-21-..	Ps1: 36 bar	Ps2: 27 bar

Betrieb mit brennbaren Kältemitteln: Typ OSR-FL1

ESK Ölabscheider-Sammler vom Typ OSR können auf Anfrage auch für die Kältemittel der Fluidegruppe 1 freigegeben werden und sind mit dem Suffix -FL1 zu bestellen. Die Geräte der Baureihe OSR..-FL1 werden anstatt mit Rotalock-Ventilen standardmäßig mit Schweißadaptern ausgeliefert.

Alle zulässigen Kältemittel sind auf dem Typschild angegeben! Ausschließlich so gekennzeichnete Geräte dürfen in Verbindung mit diesen Kältemitteln betrieben werden.

Technische Spezifikation: Typ OSR-FL1

Max. zulässiger Betriebsüberdruck (Ps max) im Temperaturbereich

[1] Zul. Betriebstemperatur:	140 ... -10°C	→ Ps1: 31 bar
[2] Zul. Betriebstemperatur:	-10 ... -40°C	→ Ps2: 10 bar

Oil Separator Reservoirs OSR

The ESK components mentioned are pressure vessels and shall be used in refrigeration plants exclusively. They correspond to EU-Pressure Equipment Directive 2014/68/EU. Operation is only permitted if the installation was carried out in accordance with legal regulations. All components are constructed and produced in accordance with the regulations in force. AD leaflets; pressure equipment guideline; EN 378

Application

All ESK oil separator reservoirs OSR are suitable for use with HFC- and HCFC-refrigerants. Except of the type OSR-7-54 the components are also suitable for use with R744 (CO₂).

Note please: The selected oil level regulators for the oil management must be suitable for high pressure differences.

Technical specification

Max. allowable operating pressure (Ps max) according to the temperature ranges: [1] 140 ... -10°C [2] -10 ... -40°C

Type	Ps1	Ps2
Type OSR-5-..; OSR-14-..	Ps1: 45 bar	Ps2: 30 bar
Type OSR-7-..	Ps1: 31 bar	Ps2: 20 bar
Type OSR-21-..	Ps1: 36 bar	Ps2: 27 bar

Operation with hazardous fluids: Type OSR-FL1

On request, ESK oil separator-reservoirs of type OSR can also be approved for refrigerants of fluid group 1 and must be ordered with the suffix -FL1. The devices in the OSR..-FL1 series are supplied with welding adapters as standard instead of Rotalock valves.

All approved refrigerants are specified on the type plate! Only devices with this labelling may be operated with these refrigerants.

Technical specification: Type OSR-FL1

Max. allowable operating pressure (Ps max) according to the temperature range

[1] Allow. operating temperature:	140 ... -10°C	→ Ps1: 31 bar
[2] Allow. operating temperature:	-10 ... -40°C	→ Ps2: 10 bar

Technische Daten						Technical data							
Ölabscheider-Sammler Oil separator reservoir	Inhalt: gesamt Volume: total	Ölabscheider Oil separator	Ölsammler Oil reservoir			V _H (m ³ /h) max. zul. Verdichter Hubvolumen, theo. bei 40°C Verflüssigungstemperatur V _H (m ³ /h) max. allowable compressor displacement theo. at 40°C condensing temperature					R744 – V _H [m ³ /h], theo. bei: -10°C Verflüssigungstemperatur R744 – V _H [m ³ /h], theo. at: -10°C condensing temperature		
			V	V _{os}	V _t	V ₁	V ₂	Verdampfungstemperatur / Evaporating temperature					-30°C
Typ Type	l	l	l	l	l	10°C	0°C	-10°C	-20°C	-30°C			
OSR-5-22	8,9	5,0	3,9	0,9	3,0	35	42	60	73	100	42	50	58
OSR-5-35/28	8,9	5,0	3,9	0,9	3,0	55	64	82	90	120	42	50	58
OSR-5-35	8,9	5,0	3,9	0,9	3,0	70	80	92	105	130	42	50	58
OSR-7-54/35	18,0	10,0	8,0	2,8	5,4	90	102	123	145	175	-	-	-
OSR-7-54/42	18,0	10,0	8,0	2,8	5,4	90	102	123	145	175	-	-	-
OSR-7-54	18,0	10,0	8,0	2,8	5,4	90	102	123	145	175	-	-	-
OSR-14-80/54	32,0	17,7	14,3	5,7	12,5	230	280	345	390	450	135	155	180
OSR-14-80/67	32,0	17,7	14,3	5,7	12,5	280	300	345	390	450	135	155	180
OSR-14-80	32,0	17,7	14,3	5,7	12,5	280	300	345	390	450	135	155	180
OSR-21-104	66,5	46	20,5	8,7	20,0	500	600	700	800	1000	210	240	290

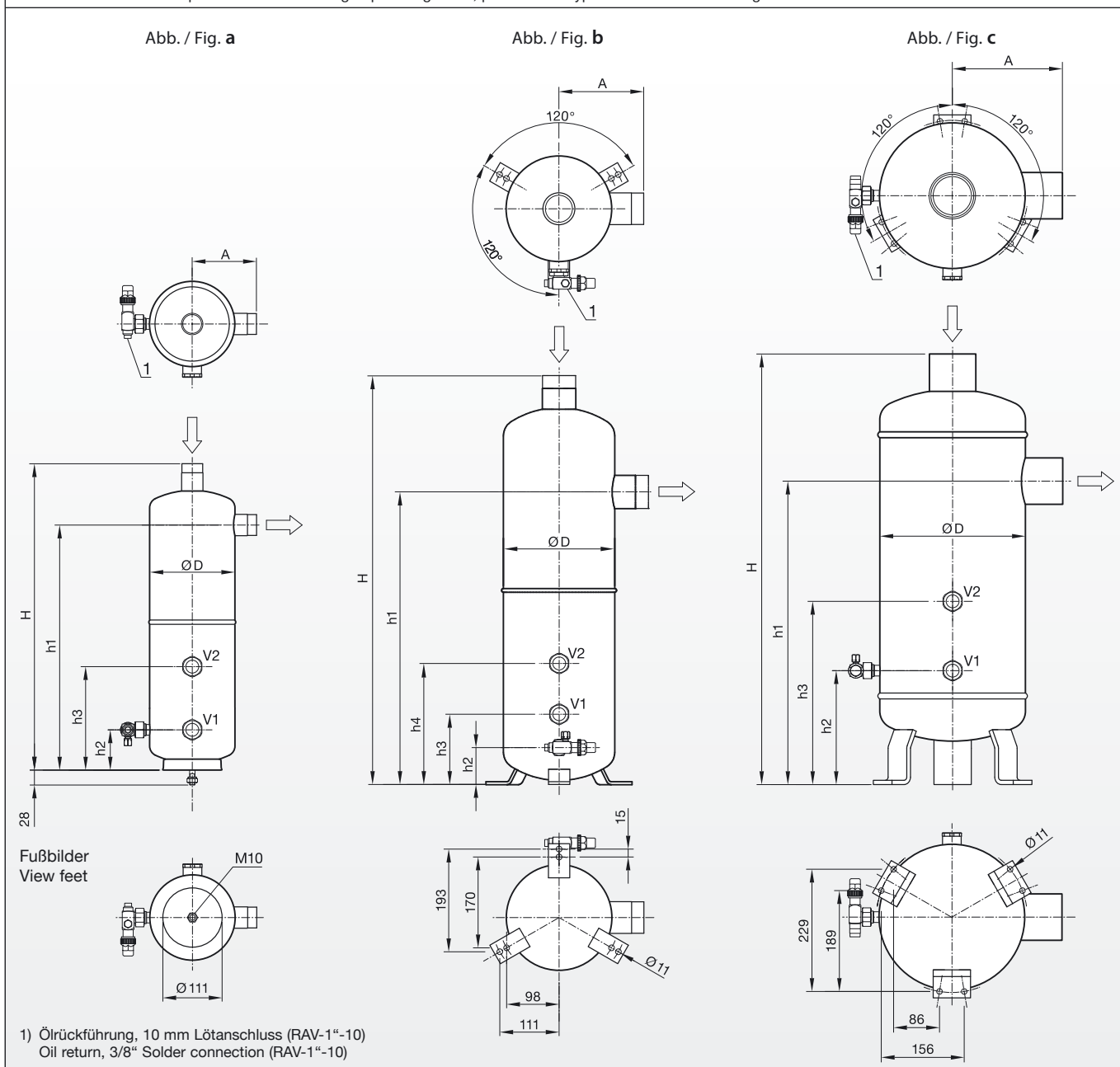
Abmessungen **Dimensions**

Ölabscheider-Sammler Oil separator reservoir	Lötanschluss innen Solder conn. ODS		Abmessungen Dimensions							Gewicht Weight	DGRL	DGRL Typ -FL1	FL1
	Ø DL mm	Ø DL inch	ØD mm	H mm	h1 mm	h2 mm	h3 mm	h4 mm	A mm		PED	PED type -FL1	FL1
a OSR-5-22	22	7/8	162	564	454	76	195	-	122	10,0	II	III	○
OSR-5-35/28	28	1-1/8	162	592	453	76	195	-	144	10,0	II	III	○
OSR-5-35	35	1-3/8	162	570	453	76	195	-	122	10,0	II	III	○
b OSR-7-54/35	35	1-3/8	198	755	521	66	126	216	186	13,5	II	III	○
OSR-7-54/42	42	1-5/8	198	755	521	66	126	216	186	13,5	II	III	○
OSR-7-54	54	2-1/8	198	728	521	66	126	216	159	13,5	II	III	○
c OSR-14-80/54	54	2-1/8	273	848	569	214	344	-	248	45,7	III	III	○
OSR-14-80/67	67	2-5/8	273	843	569	214	344	-	243	45,6	III	III	○
OSR-14-80	80	3-1/8	273	807	569	214	344	-	207	40,0	III	III	○
c OSR-21-104	104	4-1/8	324	1105	830	240	390	-	227	63,0	III	IV	○

Ø DL Druckleitungs-Außendurchmesser / Discharge line outside diameter

FL1: ○ Sonderausführung für Kältemittel der Fluidegruppe 1 erhältlich; Typ bitte mit der Zusatzkennzeichnung -FL1 bestellen!

FL1: ○ Available as a special version for fluid group 1 refrigerants; please order type with additional labelling -FL1!



20240314

20151102

Installation und Inbetriebnahme

Die kombinierten Ölabscheider-Sammler vom Typ OSR sind speziell für den Einsatz bei Hochdruck-Ölreguliersystemen konzipiert. Im Gegensatz zu konventionellen Ölabscheidern besitzen sie kein Schwimmerventil. Das Öl steht unter Verflüssigungsdruck und wird so den elektronischen Ölspiegelregulatoren (Typ ERM6) direkt zugeführt. Eine Langzeiterprobung von Systemen mit Hochdruck-Ölreservoir ist durchzuführen.

Bei Inbetriebnahme der Anlage ist der Ölabscheider-Sammler bis zum oberen Schauglas mit dem Verdichter-Kältemaschinenöl über die Anschlussstutzen „OUT“ oder „IN“ vorzufüllen. Öl ist nur dann nachzufüllen, wenn der Ölstand unterhalb des unteren Schauglases absinkt.

Installation and putting into operation

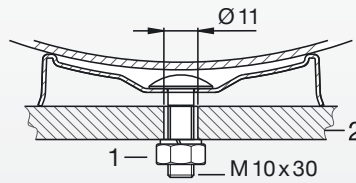
The combination of oil separator and reservoir type OSR is especially designed to be used for high pressure oil regulation systems. In contrast to conventional oil separators it has no internal float valve. The oil has condensing pressure and will directly feed to the electronic oil level regulators (type ERM6). A long-term approval of systems with high pressure oil reservoir is mandatory.

Before system set up the oil separator reservoir should be charged with the compressor refrigeration oil up to the upper sight glass into the "OUT" or the "IN" connections. If the oil level in the reservoirs drops below the lower sight glass level, oil has to be refilled.

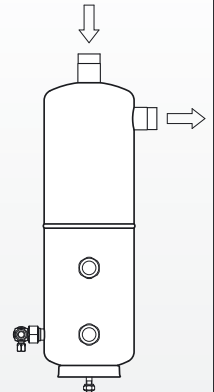
**Montagevorschrift
Mounting instructions**

**Nur vertikal installieren!
Vertical installation only!**

Fußbefestigung Typ:
Foot mounting types:
OSR-5-22
OSR-5-35..

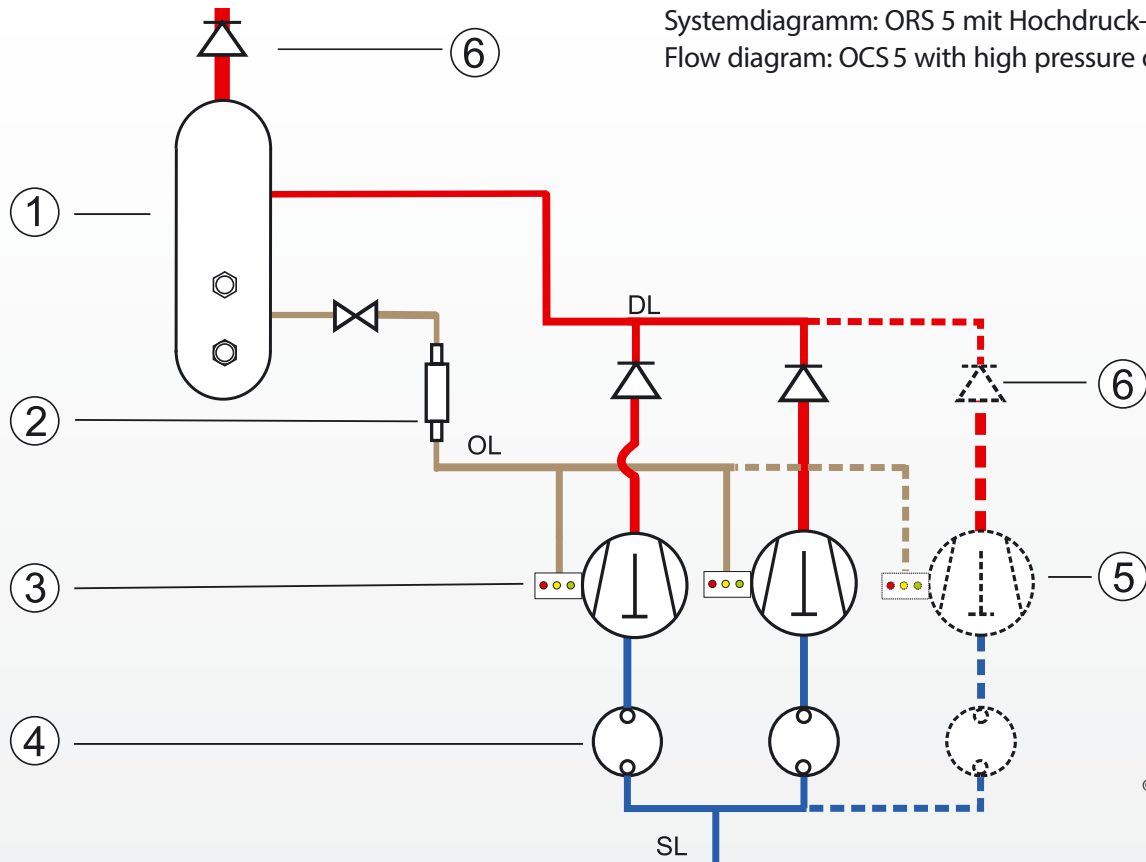


- 1) Anzugsmoment: 25 Nm
Mounting torque: 25 Nm
- 2) Montageplatte
Mounting plate

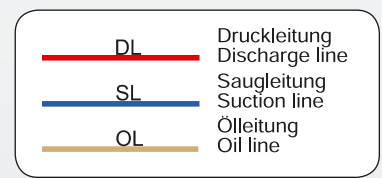


Montage-Position:
Eintritt **OBEN!**
Mounting position:
Inlet **TOP!**

Systemdiagramm: ORS 5 mit Hochdruck-Ölreservoir
Flow diagram: OCS5 with high pressure oil reservoir



- | | |
|-------------------------------|---------------------------------|
| 1 Ölabscheider-Sammler OSR | 1 Oil separator reservoir OSR |
| 2 Ölfilter FF-16B / F-16B | 2 Strainer FF-16B / F-16B |
| 3 Ölspiegelregulator ERM6 | 3 Oil level regulator ERM6 |
| 4 Flüssigkeitsabscheider FA.. | 4 Suction line accumulator FA.. |
| 5 Verdichter | 5 Compressor |
| 6 Rückschlagventil | 6 Check valve |



Sicherheitshinweise

- Alle Komponenten und deren Zubehör sind für die Handhabung, Installation und den Gebrauch durch fach- und sachkundige Anlagenbauer, Installateure und Betreiber vorgesehen. Diese müssen über grundlegende Kenntnisse der Kältetechnik, der Kältemittel und der Kältemaschinenöle verfügen.
- Unsachgemäße Handhabung oder Missbrauch können zu Sach- oder Personenschäden führen.
- Die Einhaltung der Einbauvorschriften und Anwendungsgrenzen (Druck, Temperatur, Medien) sind Voraussetzung für eine sichere Funktion.
- Vor Befüllung der Kälteanlage mit Kältemittel ist eine Dichtigkeitsprüfung der Anlage, einschließlich der eingebauten ESK-Komponenten durchzuführen. Für die Druckprüfung darf kein reiner Sauerstoff verwendet werden.
- Bei der Handhabung von Kältemitteln und Kältemaschinenölen und bei der Durchführung von Arbeiten am gefüllten Kältekreislauf sind die jeweils gültigen Unfallverhütungsvorschriften zu beachten.
- Bei der Entsorgung von Altöl bzw. Kältemittel sind die gesetzlichen Vorschriften einzuhalten.
- Das Öffnen von ESK-Geräten darf nur im drucklosen und abgekühlten Zustand erfolgen.

Bitte beachten Sie unsere speziellen Sicherheitshinweise zum Einsatz natürlicher Kältemittel!



Betrieb mit dem Kältemittel R744 / CO₂ (Kohlendioxid)

ESK fertigt Komponenten für den sub- und transkritischen Betrieb. Das Kältemittel ist farb- und geruchlos und bei einem Austritt nicht wahrnehmbar. Das Einatmen in erhöhter Konzentration kann zu Bewusstlosigkeit und Erstickten führen. Die Entlüftung der Maschinenräume hat nach EN 378 zu erfolgen.



Die hohe Drucklage von CO₂ stellt eine Gefahr dar und ist zu beachten. Bei Anlagen-Stillstand steigt der Druck bei Umgebungstemperatur erheblich und es kann Berstgefahr bestehen. Der kritische Punkt liegt bei 31°C und 74 bar. Absperrbare Anlagenteile sind mit einem Sicherheitsventil auszurüsten (EN 378-2 und EN 13136).

Es darf kein Rohr am Sicherheitsventil angeschlossen werden, um beim Öffnen ein Blockieren durch Trockeneisbildung zu vermeiden.



Es können sehr hohe Druckgastemperaturen auftreten, es besteht Verbrennungsgefahr an Ölabscheider-Oberflächen und an Ölrückführ- und Druckausgleichsleitungen.

ESK-Komponenten dürfen nur für die freigegebenen Anwendungsbereiche eingesetzt werden. Bei Verwendung hochviskoser Kältemaschinenöle > 46 cSt ist die korrekte Funktion der Komponenten während der Betriebsnahme zu kontrollieren und zu überwachen. Gegebenenfalls sind korrigierende Maßnahmen zu ergreifen.



Betrieb mit brennbaren Kältemitteln

Es besteht ein erhöhtes Risiko von leichter Entflammbarkeit, toxischer Wirkung und Explosivität. Grundvoraussetzungen für die Herstellung und den Betrieb derartiger Anlagen sind Kältemittel spezifische Kenntnisse und die absolute Einhaltung der Sicherheitsvorschriften für Kältemittel. Es dürfen nur Komponenten eingesetzt werden, die von ESK für solche Anwendungen konstruiert und freigegeben wurden.



Für die Herstellung, den Betrieb und den Service von Kälteanlagen mit brennbaren Kältemitteln sind besondere Bestimmungen gültig. Es sind Vorkehrungen zu treffen, die bei einem Kältemittelaustritt eine gefahrlose Entlüftung gewähren, damit kein zündfähiges Gasgemisch entsteht. In folgenden Normen sind zum Beispiel Bestimmungen über die Ausführung von Anlagen beschrieben: EN 378, DGVU 100-500 Kap. 2.35

Rücksendung von Komponenten

Vor der Rückgabe sind die Geräte vom Rücksender komplett zu entleeren, das heißt, die Geräte werden ohne Öl und Kältemittel angeliefert.

Safety instructions

- All components and accessories are for use and installation by competent experts with fundamental knowledge of refrigeration systems, refrigerants and refrigeration oils only.
- Improper use can lead to material damage or personal injury.
- Keeping all instructions (pressure, temperature, media) creates the condition for a reliable function.
- Before charging the refrigeration system with refrigerants you have to make sure that the system, including the ESK-components, is tight. Do not use oxygen for this test.
- While handling refrigerants, refrigeration oils or handling with filled up refrigeration systems, you have to pay attention to all regulations for prevention of accidents.
- If you have to dispose refrigerants or refrigeration oils, make sure to keep all legal regulations.
- ESK products must not be opened while they are under pressure and until the vessel has cooled down.

Please follow our specific safety instructions for operations with natural refrigerants!



Operation with refrigerant R744 / CO₂ (carbon dioxide)

ESK produces components for sub- and transcritical running. The refrigerant is colourless and odorless, and is not noticeable upon discharge. Inhaling elevated concentrations can lead to unconsciousness and suffocation. Ventilation of the machine rooms must be carried out in accordance to EN 378.



The high pressure condition of CO₂ is dangerous and must be observed. In case of stop of the plant, the pressure elevates significantly at the ambient temperature and there may be danger of burst. The critical point is 31°C and 74 bar. Parts of the plant that can be blocked must be prepared with a safety valve (EN 378-2 and EN 13136).

To avoid, upon opening, a blocking caused by dry ice accumulation, it is not allowed to connect a tube to the safety valve.



Very high discharge gas temperatures may develop. There is a risk of burns at oil separator surfaces and at oil return and pressure equilization lines.

ESK components shall only be used within the approved application range. When using highly viscose cooling machine oils > 46 cSt, the correct function of the components must be controlled and monitored during operation. Where applicable, corrective measures must be taken.



Operation with inflammable refrigerants

There is an increased risk of high inflammability, toxic effects and explosiveness. Refrigerant-specific knowledge as well as strictly keeping the safety regulations are fundamental requirements for the production and operation of such plants.

Only components shall be used that have been constructed and released by ESK for such installations and/or operations.



For the production, operation and service of refrigeration plants with inflammable refrigerants, special regulations come into force. Precautions must be taken so that, upon discharge of refrigerant, a safely ventilation is guaranteed, in order to avoid the development of an ignitable gas mixture. The following norms describe e.g. regulations regarding the execution of plants: EN 378, DGVU 100-500 ch. 2.35

Return of components

When returning components the devices must be exhausted completely by the return sender, i.e. the devices are delivered without oil and refrigerants.