

Baureihe SGS-PS90 (90 bar)

Die neue Baureihe von Kältemittelsammlern ist für einen maximalen Betriebsdruck von 90 bar ausgelegt und erfüllt die hohen technischen und qualitativen Anforderungen an Komponenten für den Einsatz in transkritischen CO<sub>2</sub>-Anlagen. Neu ist auch, dass wir jetzt Behältergrößen mit einem Volumen bis zu 250 Liter realisieren können.

Zum Schutz vor Korrosion sind die Sammler standardmäßig mit einer 500-Stunden-Salzsprühstest beständigen Lackierung versehen. Kundenspezifische Sondervarianten unter anderem mit internem Wärmetauscher sind auf Anfrage erhältlich.

Series SGS-PS90 (90 bar)

The new series of liquid receivers is designed for working pressures of up to 90 bar. It fulfills all the demanding technical and quality requirements for components made for transcritical CO<sub>2</sub> applications. ESK is able to offer vessels with volumes of up to 250 litres now.

As a standard the receivers are protected against corrosion by a 500 hour salt spray test resisting coating.

Customised receivers including special equipment like internal heat exchangers are available on request.



Typen / Types  
SGS-106-PS90-V1  
SGS-165-PS90-V1

Technische Spezifikation: Typ SGS-PS90

Max. zulässiger Betriebsüberdruck (Ps max) im Temperaturbereich:  
[1] Zul. Betriebstemperatur: 50 ... -10°C → Ps1 = 90 bar  
[2] Zul. Betriebstemperatur: -10 ... -40°C → Ps2 = 67,5 bar

Technical specification: Type SGS-PS90

Max. allowable operating pressure (Ps max) according to the temp. range  
[1] Allow. operating temperature: 50 ... -10°C → Ps1 = 90 bar  
[2] Allow. operating temperature: -10 ... -40°C → Ps2 = 67.5 bar

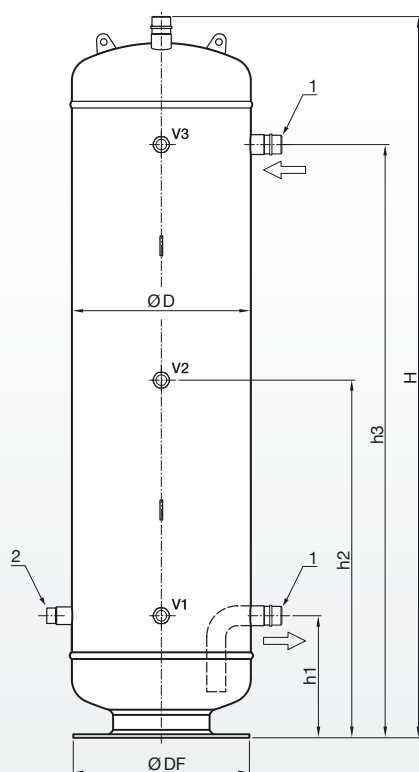
Technische Daten

Technical data

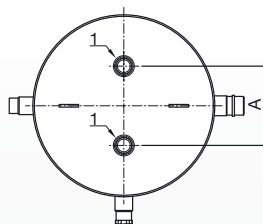
Sammler Receiver	Inhalt Volume				Schweiß- anschluss Welding connection	Löt- anschluss Solder connection	Abmessungen Dimensions										Gewicht Weight
Typ Type	Vt l	V1 l	V2 l	V3 l	ØA	ØB mm	ØB inch	ØD mm	ØDF mm	ØTF mm	ØBF mm	H mm	A mm	h1 mm	h2 mm	h3 mm	kg
SGS-80-PS90-V1*	80	13	40	67	DN25 (Ø33,7)	28	1.1/8	323,9	320	280	13	1265	160	257	632	1007	105
SGS-106-PS90-V1	106	13	53	93	DN25 (Ø33,7)	28	1.1/8	323,9	320	280	13	1625	160	257	812	1367	133
SGS-165-PS90-V1	165	23	82	144	DN32 (Ø42,4)	35	1.3/8	406,4	400	345	17	1638	180	277	812	1347	206
SGS-250-PS90-V1*	250	41	125	209	DN32 (Ø42,4)	35	1.3/8	508	500	440	17	1602	200	331	796	1261	282

\* vorläufige Daten, lieferbar ab 2017 / Tentative data, available from 2017

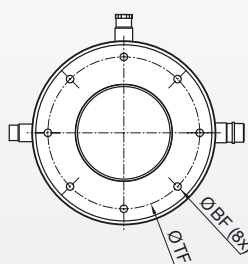
Stand / Last update: 16.12.2016



Draufsicht  
Top view

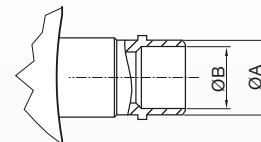


Fußbild  
View of the foot



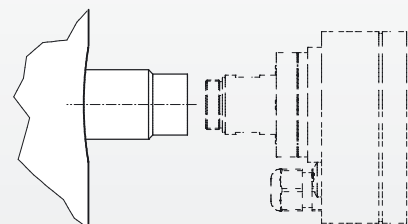
Anschluss 1:  
• Ein- / Austritt  
• Flashgas  
• Sicherheitsventil

Connection 1:  
• Inlet / Outlet  
• Flash gas  
• Safety valve



Anschluss 2:  
für Füllstandskontrolle (optionales Zubehör):  
1.1/8"-18 UNEF (geeignet für LC-L-MA-CDH)

Connection 2:  
for level control (optional accessory):  
1.1/8"-18 UNEF (matches with LC-L-MA-CDH)



20161108