

## Product Information

1/2005

### ► Neue Mantelrohr-Abmessung

#### Liefersituation von Behälter-Mantelrohren

Seit 15 Jahren verwenden wir für den Bau unserer 40-Liter-Komponenten ein Stahl-Mantelrohr mit einem Außendurchmesser von D=298,5 mm. Dieses Mantelrohr wird nur noch von einem Hersteller produziert.

Im November 2004 hat der Hersteller in seinem Angebot die Mindestabnahmemenge einer Lieferung von 5 ton auf 15 ton erhöht. Das entspricht einem mehrjährigen Bedarf. Wir haben uns daraufhin entschlossen, die betroffenen Geräte auf einen Rohrdurchmesser von D= 273 mm zu ändern.

#### Einführung der neuen Mantelrohr-Abmessung

Nach Abverkauf unserer Lagerware werden die neu gefertigten Komponenten entsprechend der beigefügten Zeichnungen geliefert. Zum Teil erhalten die Geräte neue Typenbezeichnungen. **Die Leistungs- und Betriebsdaten bleiben erhalten, der Behälterinhalt verringert sich.**

#### Allgemeines

Die neuen Gerätetypen sind nach Modul A 1 zugelassen / NH<sub>3</sub> auf Anfrage.

### ► New version of shell tube

#### Supply Situation of Shell Tube

Since 15 years we are using for the production of our 40 litres components a steel shell tube with an outside diameter of D=298,5 mm. This size of tube is produced by one manufacturer only.

In November 2004 the manufacturer has increased in his offer the minimum order quantity from 5 to 15 ton. That is a demand of several years. Based on this difficult situation, we have decided to change design of involved components to a more common shell tube size diameter of D=273 mm.

#### Introduction of new designed Components

After sales of our stock we will start to manufacture and deliver components according attached drawings. A part of components will get new model designations.

**The capacity data and application limits are not changed, the volume of vessel is reduced.**

#### General

The new vessel types have an approval according to module A 1 / ammonia (R717) on request.

### ► Ölabscheider, Katalog Seite 10

### ► Oil Separators, Catalogue page 10

Bisherige Ausführung / Version as before					Neue Ausführung / New Version					
Pos.		Inhalt	Abmessungen			Lötanschluss innen		Abmessungen		Inhalt
Pos.		Volume	Dimensions			Solder-Connection O.D.S		Dimensions		Volume
	Typ Type	V dm <sup>3</sup> (l)	D mm	H mm	Typ Type	mm	inch	D mm	H mm	V dm <sup>3</sup> (l)
1	<b>OS-80/54FS</b>	27	300	780	<b>OS-80/54FS</b>	54	2-1/8	273	780	23
2	<b>OS-80/67FS</b>	27	300	780	<b>OS-80/67FS</b>	67	2-5/8	273	780	23
3	<b>OS-80FS</b>	27	300	740	<b>OS-80FS</b>	80	3-1/8	273	740	23
4	<b>OS-104/54V</b>	40	300	1010	<b>OS-80/54FX</b>	54	2-1/8	273	1000	32
5	<b>OS-104/67V</b>	40	300	1010	<b>OS-80/67FX</b>	67	2-5/8	273	1000	32
6	<b>OS-104/80V</b>	40	300	1000	<b>OS-80FX</b>	80	3-1/8	273	960	32
7	<b>OS-104/89V</b>	40	300	1000	<b>OS-80/89FX</b>	89	3-1/2	273	1000	32
8	<b>OS-104V</b>	40	300	960	<b>OS-104FX</b>	Auf Anfrage / on request				

Pos. 1-7 Die Haupt- und Befestigungsabmessungen haben sich geändert.

Pos.4-7 Die außenliegenden Schwimmer haben wir auf Grund des reduzierten Bauraums durch unsere bewährte Flanschführung ersetzt. Der innere Aufbau wurde optimiert.

Pos. 1-7 The outside dimensions and feet mounting design are changed.

Pos. 4-7 The two outer float valves are replaced by our reliable flange design because of limited space. The internal design is optimized.

#### ► Direct Contact:

**ESK Schultze GmbH & Co. KG**

Parkallee 8  
D-16727 Velten

Tel.: +49 / 3304 / 3903-0  
Fax: +49 / 3304 / 3903-33

info@esk-schultze.de  
www.esk-schultze.de

► Flüssigkeitsabscheider, Katalog Seite 14/15

► Suction Line Accumulator, Catalogue page 14/15

Bisherige Ausführung / Version as before					Neue Ausführung / New Version					
Pos.		Inhalt	Abmessungen		Neue Ausführung	Lötanschluss innen		Abmessungen		Inhalt
Pos.		Volume	Dimensions		New Version	Solder-Connection O.D.S		Dimensions		Volume
	Typ Type	V dm <sup>3</sup> (l)	D mm	H mm	Typ Type	mm	inch	D mm	H mm	V dm <sup>3</sup> (l)
1	<b>FA-54-40</b>	40	300	860	<b>FA-54-32</b>	54	2-1/8	273	860	32
2	<b>FA-67-40</b>	40	300	860	<b>FA-67-32</b>	67	2-5/8	273	860	32
3	<b>FA-80-40</b>	40	300	840	<b>FA-80-32</b>	80	3-1/8	273	840	32
4	<b>FA-89-40</b>	40	300	840	<b>FA-89-32</b>	89	3-1/2	273	840	32
5	<b>FA-104-40</b>	40	300	810	<b>FA-104-32</b>	104	4-1/8	273	810	32
6	<b>FA-104-80T</b>	2x40	300	810	<b>FA-104-64T</b>	Auf Anfrage / on request				
						Mit Wärmetauscher / with heat exchanger				
8	<b>FA-54-40W</b>	40	300	860	<b>FA-54-32W</b>	54	2-1/8	273	860	32
9	<b>FA-67-40W</b>	40	300	860	<b>FA-67-32W</b>	67	2-5/8	273	860	32
10	<b>FA-80-40W</b>	40	300	840	<b>FA-80-32W</b>	80	3-1/8	273	840	32
11	<b>FA-89-40W</b>	40	300	840	<b>FA-89-32W</b>	89	3-1/2	273	840	32
12	<b>FA-104W</b>	40	300	810	<b>FA-104-32W</b>	104	4-1/8	273	810	32
13	<b>FA-104-80WT</b>	2x40	300	810	<b>FA-104-64WT</b>	Auf Anfrage / on request				

Pos. 1-13 Die Bau- und Fußbefestigungsabmessungen haben sich geändert.

Pos. 1-13 The overall dimensions and feet mounting have been changed.

Pos. 8-13 Der Wärmeaustauscher wurde neu konzipiert, optimiert und die Anschlüsse auf Ø 16 mm Lötanschluss für den Flüssigkeits- bzw. Heißgas-Partialstrom festgelegt.

Pos. 8-13 The heat exchanger has been optimized and the connection size set to 5/8" solder for the liquid or hot gas partial flow.

► Ölsammelgefäß, Katalog Seite 25

► Oil Reservoir, Catalogue page 25

► Flüssigkeitssammler, Katalog Seite 35

► Liquid Receiver, Catalogue page 35

Bisherige Ausführung / Version as before					Neue Ausführung / New Version			
Pos.		Inhalt	Abmessungen		Neue Ausführung	Abmessungen		Inhalt
Pos.		Volume	Dimensions		New Version	Dimensions		Volume
	Typ Type	V dm <sup>3</sup> (l)	D mm	H mm	Typ Type	D mm	H mm	V dm <sup>3</sup> (l)
1	<b>OSA-40</b>	40	300	790	<b>OSA-32</b>	273	770	32
2	<b>SGS-40/22W-22V</b>	40	300	790	<b>SGS-32/22W-22V</b>	273	770	32

Pos. 1-2 Die Bau- und Fußbefestigungsabmessungen haben sich geändert.

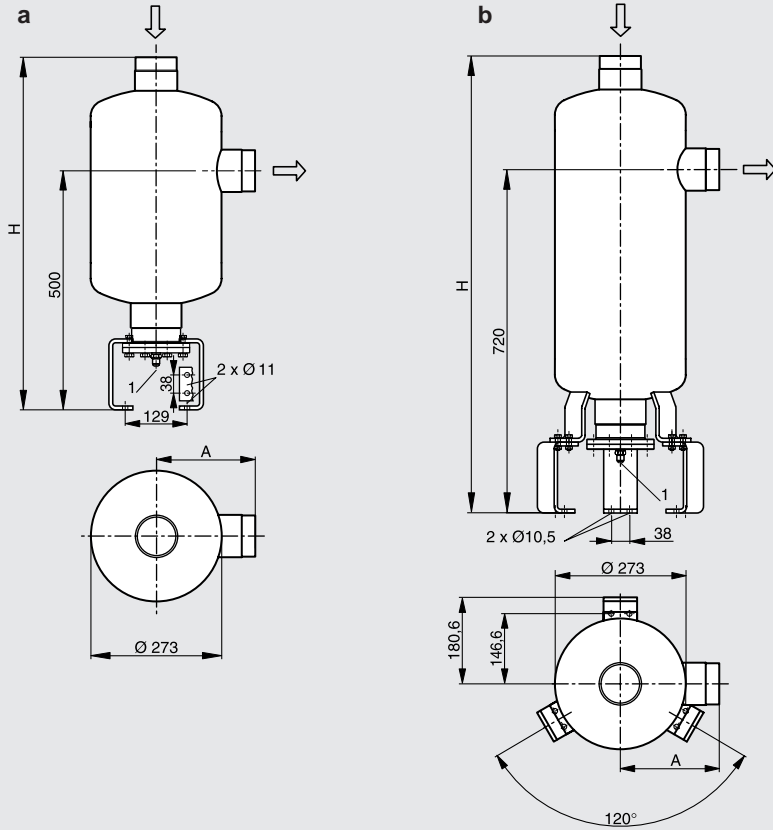
Pos. 1-2 The overall dimensions and feet mounting have been changed.

Anschluss Ein- und Austritt 22 mm Löt

Connection Inlet and Outlet 7/8" Solder

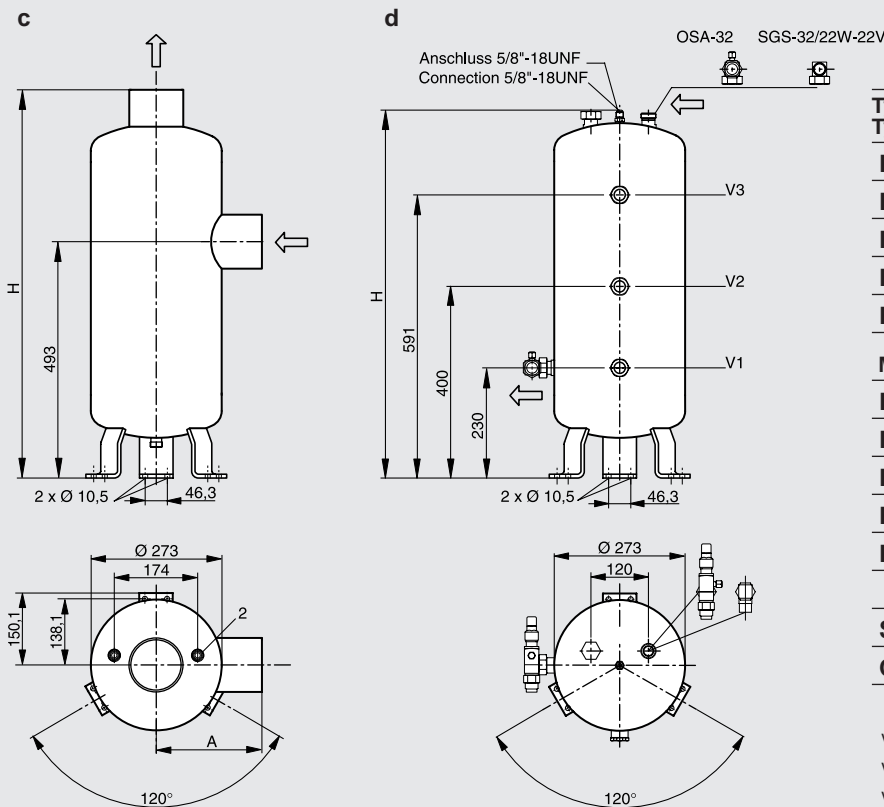
Zeichnungen

Drawings



Typ Type	Zeichnung Drawing	H mm	A mm
OS-80/54FS	a	780	250
OS-80/67FS	a	780	250
OS-80FS	a	740	210
OS-80/54FX	b	1000	250
OS-80/67FX	b	1000	250
OS-80FX	b	960	210
OS-80/89FX	b	1000	250

- 1- Ölrückführung, 10 mm Bördel  
Oil return, 3/8" - flare
- 2- Wärmetauscher (Boden), 16 mm Löt  
Heat exchanger (bottom) 5/8" solder
- 3- Anschluss 1" Rotalock  
Connection 1" Rotalock



Typ Type	Zeichnung Drawing	H mm	A mm
FA-54-32	c	860	270
FA-67-32	c	860	270
FA-80-32	c	840	250
FA-89-32	c	840	250
FA-104-32	c	810	220
<b>Mit Wärmetauscher / with heat exchanger</b>			
FA-54-32W	c	860	270
FA-67-32W	c	860	270
FA-80-32W	c	840	250
FA-89-32W	c	840	250
FA-104-32W	c	810	220
SGS-32/22W-22V	d	770	-
OSA-32	d	770	-

V1 = 6 dm<sup>3</sup>  
V2 = 15 dm<sup>3</sup>  
V3 = 25 dm<sup>3</sup>