

Product Information

3.2013

Neu im ESK-Programm:
Vibrationsdämpfer VAFS
für R 410 A und R 744 (CO₂)

Ps
60 bar



Typ / Type **VAFS-81**

We extend our proven product range
with new Vibration Eliminators VAFS
for R 410 A and R 744 (CO₂)

Allgemeines

Die unten genannten Vibrationsdämpfer sind für Betriebsdrücke bis $P_{Smax}=60$ bar freigegeben.

Die Vibrationsdämpfer werden zwischen den Verdichtern und dem druck- und saugseitigen Rohrsystem von Kälte- und Klimaanlage sowie Wärmepumpen eingebaut, um vom Verdichter ausgehende Schwingungen aufzunehmen und zu eliminieren.

► **Konstruktionsbedingt müssen die Vibrationsdämpfer beim Einlöten nicht gekühlt werden.**

General

The Vibration Eliminators mentioned below are approved for working pressures up to $P_{Smax}=60$ bar.

The Vibration Eliminators can be installed in both the suction and discharge line of air conditioning, heat pump and refrigeration systems. The function of the eliminators is to absorb the vibrations caused by the compressor.

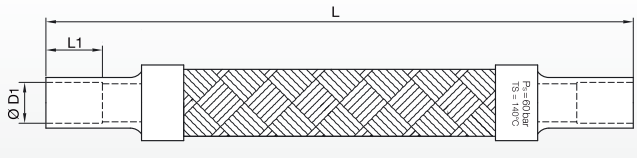
► **Due to their special design the vibration absorbers need not to be cooled during the soldering.**

Technische Spezifikation

Max. zul. Betriebsüberdruck P_s [bar] 60
Zulässige Betriebstemperatur [°C] 140 ... -50

Technical Specification

Max. admissible operating pressure P_s [bar] 60
Admissible operating temperature [°C] 140 ... -50

Verkaufsprogramm					Sales program
Vibrationsdämpfer Vibration Eliminator	Lötanschluss innen Solder Connection ODS		Abmessungen Dimensions		Maßzeichnung Dimensional drawing
Typ/Type	ØD1 mm	ØD1 inch	L (+/-5) mm	L1 (+/-0,1) mm	
VAFS-31	-	3/8	210	7,9	
PS-10	10	-	210	7,9	
PS-12	12	-	230	9,5	
VAFS-41	-	1/2	230	9,5	
VAFS-51	16	5/8	248	12,7	
VAFS-81	22	7/8	292	19,0	
VAFS-91	28	1-1/8	330	23,0	
VAFS-101	35	1-3/8	375	24,6	
VAFS-11*	42	1-5/8	432	27,8	

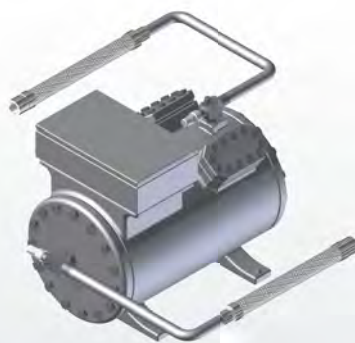
* $P_{Smax} = 45$ bar

Konstruktionsmerkmale

Die Vibrationsdämpfer bestehen aus einem Wellrohr, ummantelt mit einem Geflecht, und den Anschlussstutzen. Als Material wird für den Körper ausschließlich Edelstahl und für den Anschluss Kupfer verwendet. Nach der Fertigung werden die Vibrationsdämpfer einer 100%igen Druck- und Dichtigkeitsprüfung unterzogen.

Einbauhinweise

Die VAFS sind entsprechend der Einbauskeizze parallel zur Verdichter-Kurbelwellenachse einzubauen.



Design Features

The Vibration Eliminators are constructed of deep pitch corrugated tubing covered wire braid and connectors. The body of the VAFS is made out of stainless steel while the connectors are made of copper. The eliminators are 100% pressure and leak tested.

Installation Instructions

As shown on the mounting drawing, the vibration eliminators should be installed parallel to the crankshaft axis of the compressor.

Stand: 2014_06-30

► Direct Contact:

ESK Schultze GmbH & Co. KG
Parkallee 8
D-16727 Velten

Tel.: +49/3304/3903-0
Service-Hotline: +49/01805 375 463
oder / or: +49/01805 ESK INF

Fax: +49/3304/3903-33
E-Mail: info@esk-schultze.de
Web: www.esk-schultze.de